



Le fauteuil dossier bas Purl allie confort, robustesse et simplicité. Sa structure renforcée et son coussin d'assise fixe garantissent une excellente durabilité dans les environnements exigeants.

Son dossier haut enveloppant offre un soutien accru, tandis que la hauteur d'assise de 48 cm facilite l'utilisation par les personnes à mobilité réduite.



CARACTÉRISTIQUES

- Renforts intégrés pour une robustesse et une durabilité accrues
- Dossier enveloppant offrant un excellent confort et un bon maintien
- Hauteur d'assise de 48 cm facilitant l'utilisation par les personnes à mobilité réduite (PMR)
- Coussin d'assise fixe pour prévenir toute utilisation détournée

NORMES DE CONTRÔLE

- Conforme à la norme BS EN 16139:2013 – Résistance et stabilité (niveau d'essai 2 – usage général)
- Conforme à la norme BS 7176:2007 Source 5 – Ignifugation des revêtements

OPTIONS

- Également disponible dans la gamme Purl Plus
- Repose-pieds Purl disponible

COLORIS

Disponible avec piètements en chrome ou en bois naturel



REVÊTEMENTS

Large choix de revêtements étanches

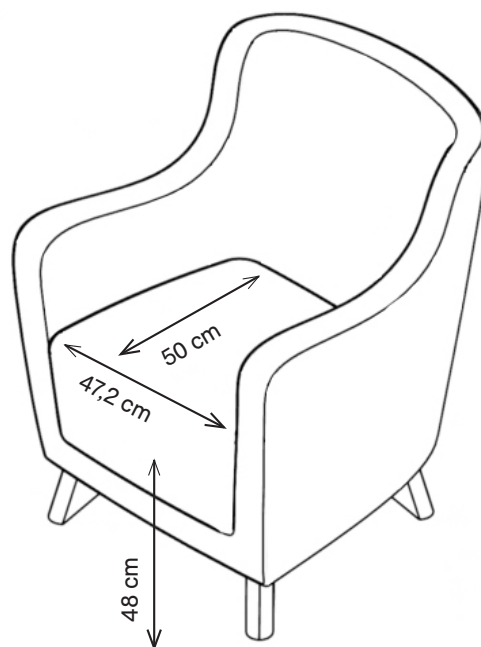
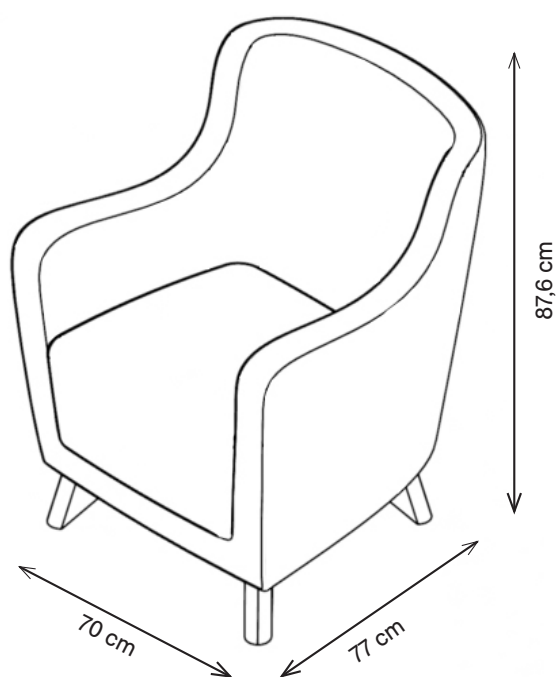


ENTRETIEN

Consultez nos conseils d'entretien sur notre site internet pour plus d'informations.

GARANTIE

Garantie 7 ans (hors revêtements)





Purl fauteuil dossier haut
1PUH1-100
108 H | 70 L | 77 P (cm)
Hauteur d'assise : 48 cm
Poids : 28 kg



Purl repose-pieds
1PUS-100
42 H | 50 L | 45 P (cm)
Hauteur d'assise : 48 cm
Poids : 7,5 kg



Purl canapé 2 places dossier bas
1PUL2-100
87,6 H | 119 L | 77 P (cm)
Hauteur d'assise : 48 cm
Poids : 34,5 kg



Purl canapé 2 places dossier haut
1PUH2-100
108 H | 119 L | 77 P (cm)
Hauteur d'assise : 48 cm
Poids : 38,5 kg



Purl canapé 3 places dossier bas
1PUL3-100A-A
87,6 H | 173,4 L | 77 P (cm)
Hauteur d'assise : 48 cm
Poids : 50 kg



Purl canapé 3 places dossier haut
1PUH3-100A-A
108 H | 173,4 L | 77 P (cm)
Hauteur d'assise : 48 cm
Poids : 57 kg