



Notre gamme Acumen permet d'aménager vos espaces de séjour de manière totalement sécurisée. La tête de lit Acumen dispose d'une structure robuste en panneaux mélaminés et MDF, entièrement revêtue de vinyle pour une protection optimale.

Son panneau renforcé assure une excellente stabilité ainsi qu'une grande durabilité.



Ignifugé



Résistance aux chocs



Fixation au sol / mur

CARACTÉRISTIQUES

- Angles arrondis et lisses pour plus de sécurité
- Structure en panneaux mélaminés de 18 mm
- PVC ultra-résistant de 2 mm
- Compatible avec les lits de la gamme Acumen

NORMES DE CONTRÔLE

- Produit certifié M1 selon la norme européenne EN 13501-1
- Résistance de surface testée selon la norme BS 6250
- Solidité et stabilité testées selon la norme BS EN 15373:2007

OPTIONS

- Existe en version standard ou à fixation murale
- Disponible en trois dimensions : 90 cm, 120 cm et 140 cm

Code	Description	Dimensions (cm)
1AUH-030	1 place	60 H 99.8 L 1.8 P
1AUH-130	1 place (fixation murale)	60 H 99.8 L 1.8 P
1AUH-400	1,5 places	60 H 1200 L 1.8 P
1AUH-046	2 places	60 H 142.4 L 1.8 P

COLORIS



Coloris principal hickory

ENTRETIEN

Pour plus de détails, consultez la section dédiée à l'accompagnement des soins sur notre site web: <https://fr.pineapplecontracts.com/revetements/conseils-dentretien/>

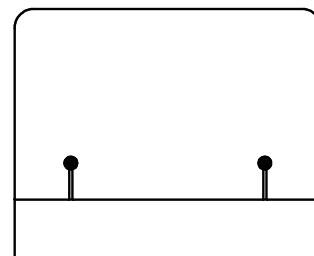
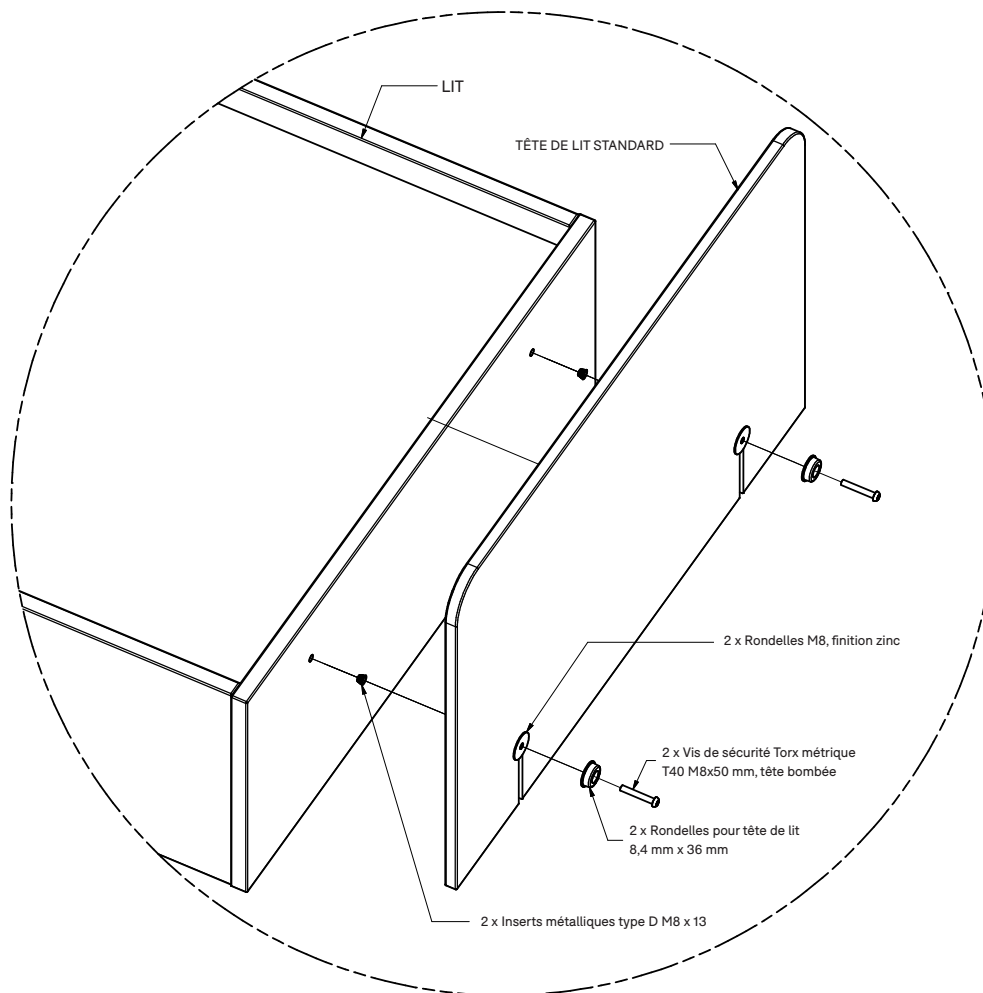
INSTALLATION

Veillez préciser si une fixation murale est nécessaire au moment de la commande.
Tous les meubles doivent être installés conformément aux instructions fournies avec le produit Pineapple.

GARANTIE

Ce produit bénéficie d'une garantie de 7 ans

Installation standard de la tête de lit



Installation murale de la tête de lit

