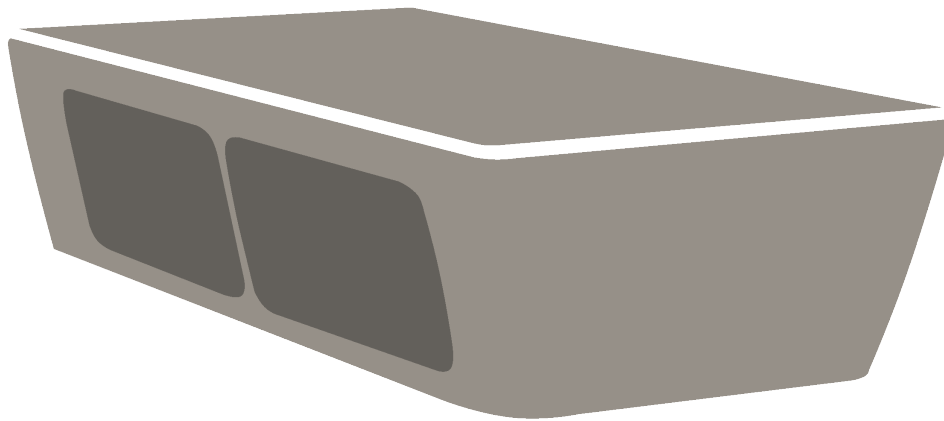


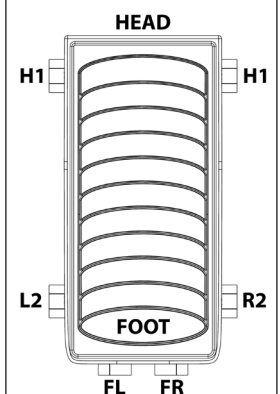
LIT RYNO® → FIXATIONS AU SOL



Ces instructions s'appliquent seulement pour un sol en béton sans obstructions (ex. chauffage au sol, câbles, tuyauterie, etc.). Pour une fixation sur une autre surface ou avec des obstructions, veuillez contacter Pineapple pour plus de conseils d'installations.

ÉLEMENTS NÉCESSAIRES

- 6 x guides de fixations
(Inclus uniquement avec la version fixations au sol)
- 4 x supports de fixations
(Inclus uniquement avec la version fixations au sol)
- 8 x vis
(Inclus uniquement avec la version fixations au sol)
- 1 x mèche extra-longue
(Inclus uniquement avec la version fixations au sol)
- 8 x Fixations de quincaillerie pour béton
- 1 x Foret pour béton
- Perceuse portative
- 1 x Mèche de sécurité T25
- Prolongateur de mèche



+33 (0)1 70 70 82 60

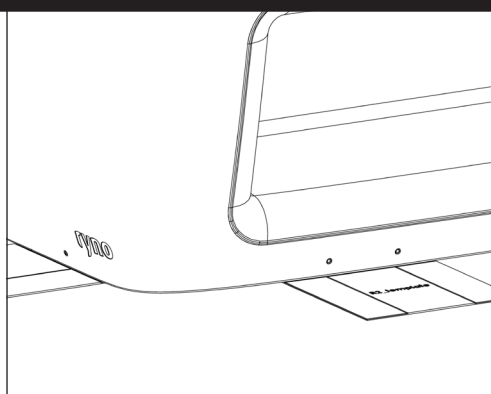
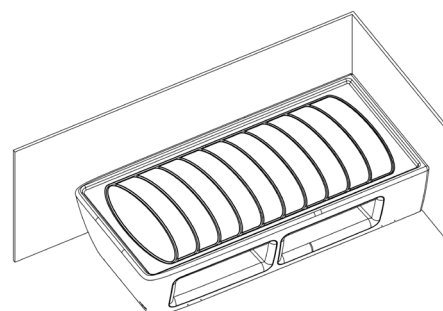
contact@pineapplecontracts.com

Pineapple

LIT RYNO® → FIXATIONS AU SOL

01

Placez le lit à l'emplacement désiré

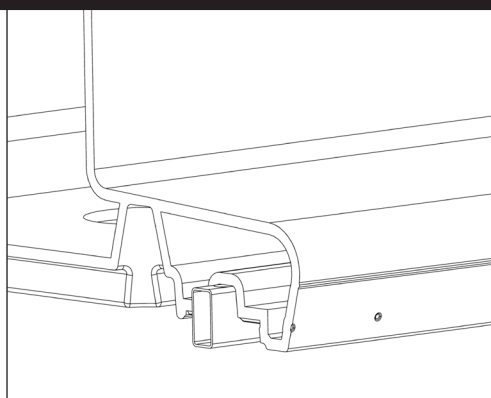
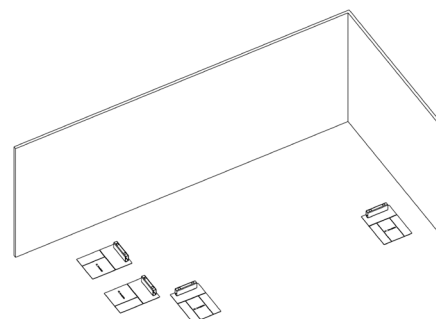


Glissez les guides sous le lit en veillant à ce que les lignes soient alignées avec les points de guidage, puis collez les guides sur le sol.

02

03

Retirez le lit et utilisez les guides pour marquer le trou de montage des supports de fixations. Percez le sol et installez le matériel approprié, en fixant les supports au sol à l'aide des boulons appropriés.



Placez le lit sur les supports en s'assurant qu'ils sont placés dans le canal et que le lit repose à plat sur le sol.

04

T
E

+33 (0)1 70 70 82 60

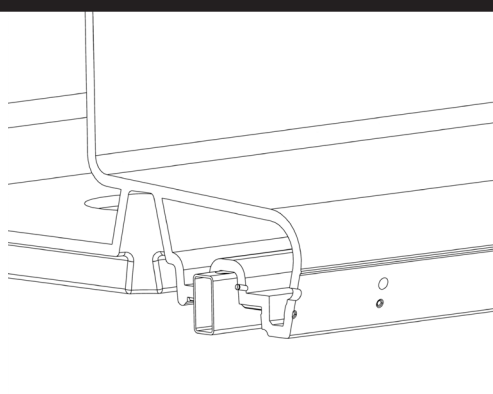
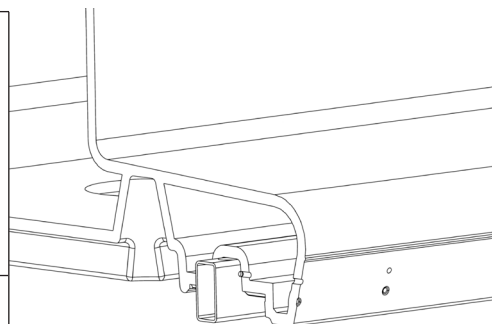
contact@pineapplecontracts.com

Pineapple

LIT RYNO® → FIXATIONS AU SOL

05

Percez à 1,30 cm au-dessus des points de guidage en veillant à ce que la perceuse reste parallèle au sol. La perceuse doit traverser les deux côtés du support en acier.

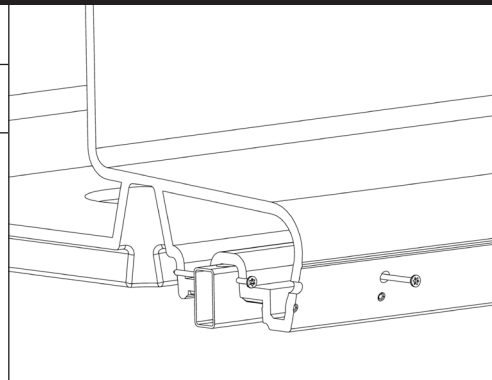


À l'aide d'un foret approprié, agrandissez le trou initial en veillant à ne percer que la première couche de la coque du lit.

06

07

Installez les vis fournies avec un faible couple de serrage. La tête de la vis doit se situer entre 5,08 cm et 6,35 cm sous la surface du lit. Une rallonge peut être nécessaire pour s'assurer que la vis traverse les deux côtés du support.



T
E

+33 (0)1 70 70 82 60

contact@pineapplecontracts.com

Pineapple

CLAUSES DE NON-RESPONSABILITÉ

	<ul style="list-style-type: none">→ Assurez-vous que le matériel utilisé pour fixer les meubles est approprié et adéquat.→ Assurez-vous que les fixations sont adaptées au matériau d'ancrage→ Utilisez des fixations d'une résistance appropriée et envisagez d'utiliser des fixations de sécurité dans les environnements difficiles.→ Envisagez d'utiliser du frein-filet à haute résistance sur les fixations dans les environnements difficiles.→ Assurez-vous que tous les interstices sont scellés avec le mastic anti-piqûres approprié après l'installation du produit, si nécessaire.→ Veuillez lire attentivement toutes les instructions afin de garantir une installation correcte. Le fait de ne pas lire et de ne pas suivre les instructions peut entraîner une installation inadéquate du produit et l'annulation de la garantie. Pineapple ne peut être tenu responsable des conséquences d'une mauvaise installation des produits pour l'installateur ou l'utilisateur final.



+33 (0)1 70 70 82 60

contact@pineapplecontracts.com

Pineapple