

La gamme Sigma sécurise vos espaces d'accueil et espaces communs. Elle se démarque grâce à sa plateforme d'assise fixe et un panneau de base fermé limitent les possibilités de dissimulation.

Le siège fixe rembourré est composé de mousse CMHR (Combustion Modified High Resilience), ignifuge et sécurisée, garantissant la sécurité des utilisateurs et du personnel.



### CARACTÉRISTIQUES

- Support et confort grâce à un design enveloppant de l'assise
- De taille compacte pour optimiser l'espace disponible
- Coutures doubles surpiquées pour une robustesse et une finition soignée
- Coussins d'assises fixés pour dissuader tout usage abusif

### NORMES DE CONTRÔLES

- BS EN 16139:2013 level 2 (Capacité de poids maximale= 31 tones/200kg)
- Test Ignifugé - BS 7176:2007 Source 5

### OPTIONS

- Disponible en version Plus
- Disponible en différents modèles

### COLORIS

Pieds en plastique noir haute résistance en standard, fixés à l'aide de vis de sécurité.



### REVÊTEMENTS

Disponible dans un large choix de revêtements imperméables.



### ENTRETIEN

Consultez la section dédiée aux meubles recouverts de tissu ou nos recommandations d'entretien pour connaître les instructions spécifiques à l'entretien des textiles.

### GARANTIE

7 ans de garantie (ne couvre pas les revêtements)

SIGMA Fauteuil

**1SIG1-100**

78.6 H | 79 L | 78,7 P (cm)

Poids : 41 Kg



SIGMA Canapé 2 places

**1SIG2-100**

78.6 H | 135.2 L | 78,7 P (cm)

Poids : 58 Kg



SIGMA Canapé 3 places

**1SIG3-100**

78.6 H | 173,3 L | 78,7 P (cm)

Poids : 74 Kg



# SIGMA

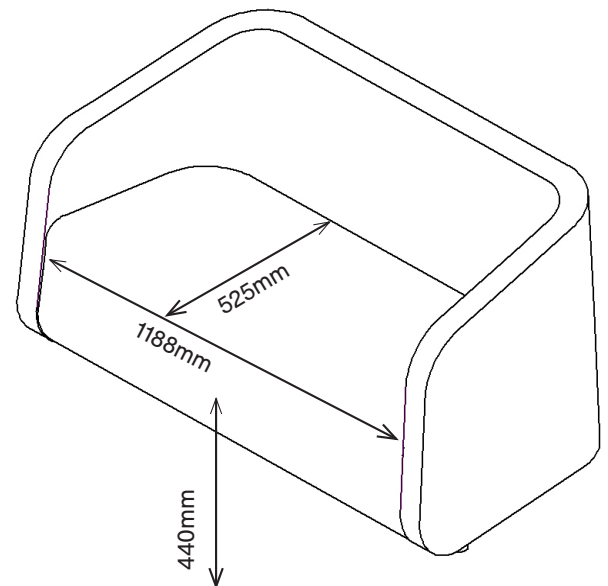
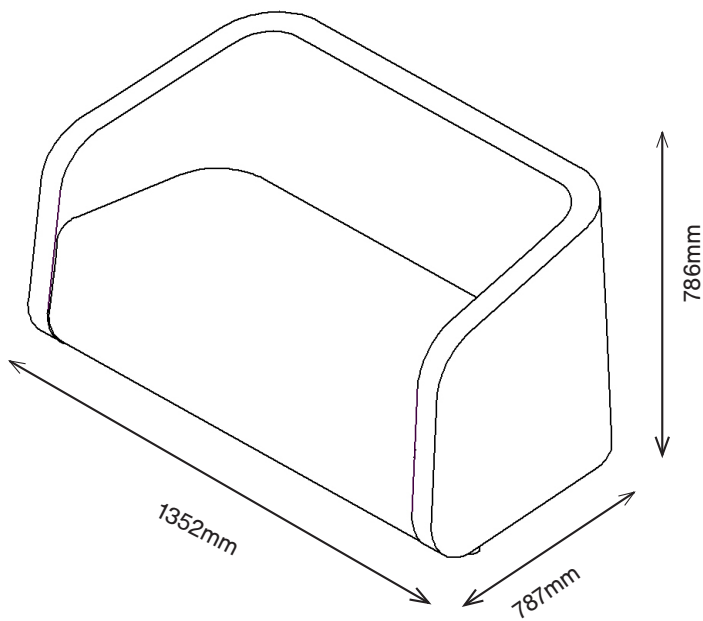
CANAPÉ  
2-PLACES

## 1SIG2-100

78,6 H | 135,2 L | 78,7 l (cm)

Hauteur d'assise: 44 cm

Poids : 33 kg



T

+33 (0)1 70 70 82 60

E

contact@pineapplecontracts.com

W

fr.pineapplecontracts.com

# Pineapple