

CADREGA CHAISE DE SALON DOSSIER HAUT

1CGH1-400

120 H | 60 L | 66 P (cm)

Hauteur du siège : 49 cm

Poids : 11,5 kg



CARACTÉRISTIQUES

- Empilables (4 chaises max)
- Espace hygiénique entre l'assise et le dossier pour empêcher la saleté et la poussière de s'accumuler
- Poids statique de l'assise testé à 227 kg
- Pieds et cadre en bouleau massif



MATERIAU / FABRICATION

Élégamment conçue et d'une taille compacte, Cadrega est idéale pour aménager vos espaces d'accueil de toutes tailles. Les rembourrages sont constitués de mousse à haute densité CMHR (combustion modified high resilience) ce qui rendent leurs utilisations sécuritaires pour les patients et le personnel soignant.

NORMES DE CONTRÔLE

- Ignifugé selon BS7176:2007 source 5
- Résistance et stabilité testées selon
- BS EN 16139:2013 niveau 2
- Poids statique du siège testé à 227 kg

OPTIONS

- Disponible avec une mousse anti-pression pour réduire le risque d'escarres
- Chaise de salon à dossier bas disponible :

1CGL1-400
85 H | 60 W | 66 D
Hauteur du siège : 49 cm
Poids : 22 kg



1CGF-100
30 H | 51 L | 32 P
Poids : 6,6 kg



COLORIS / FINITION

Pieds et cadre en bouleau massif.

REVÊTEMENT

Disponible dans un large choix de tissus, dont le vinyle, imperméable, non imperméable et cuir.

MONTAGE

Livrée assemblée et prête à l'emploi.

CONSEILS D'ENTRETIEN

Voir la section sur les meubles rembourrés de nos directives d'entretien <https://fr.pineapplecontracts.com/guide-category/care-guidance/>

GARANTIE

7 ans de garantie (ne couvre pas les revêtements).

T

+33 (0)1 70 70 82 60

E

contact@pineapplecontracts.com

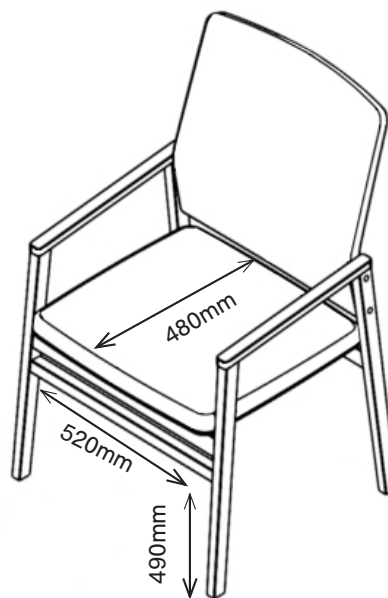
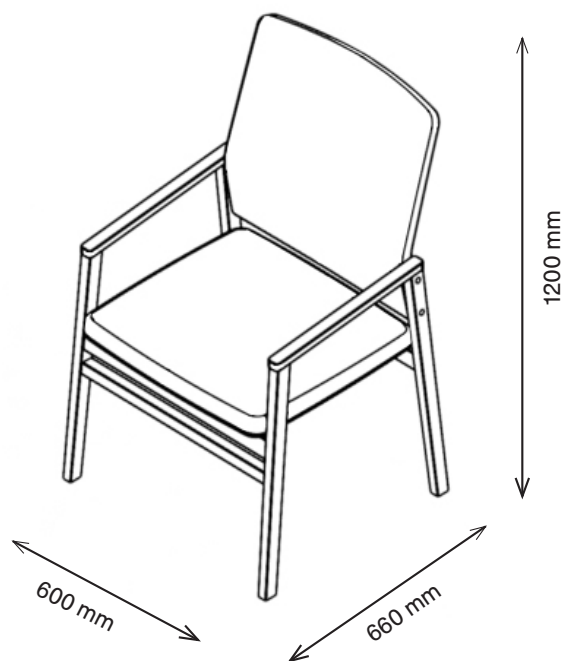
W

fr.pineapplecontracts.com

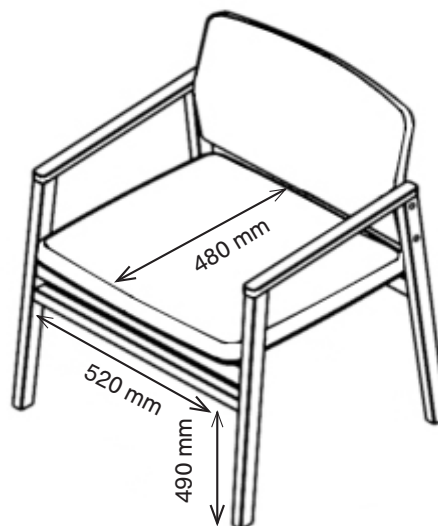
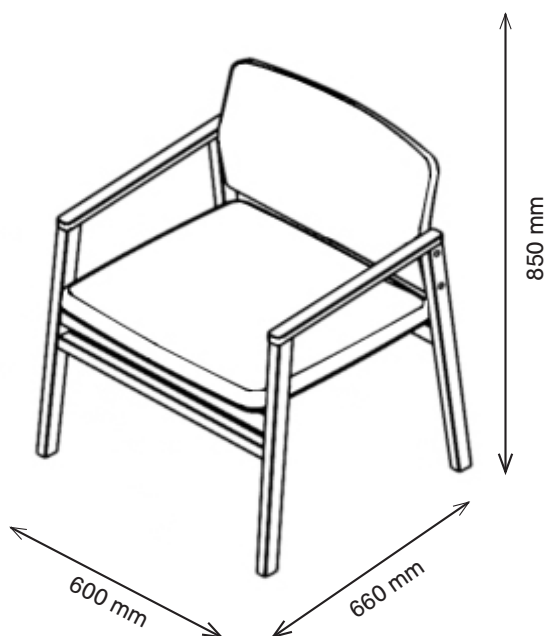
Pineapple

CADREGA CHAISE DE SALON DOSSIER HAUT

1CGH1-400
120 H | 60 L | 66 P (cm)
Poids : 11,5 kg



1CGL1-400
85 H | 60 L | 66 P (cm)
Poids 10 kg



T	+33 (0)170 70 82 60
E	contact@pineapplecontracts.com
W	fr.pineapplecontracts.com

Pineapple