

# CADREGA CHAISE DE SALLE À MANGER

1CGD1-400

80H | 60P | 55L (cm)  
Hauteur du siège: 44cm  
Poids: 9kg



## CARACTÉRISTIQUES

- Chaises de salle à manger empilables (4 hautes) avec un design minimaliste un espace hygiénique entre l'assise et le dossier pour empêcher la saleté et la poussière de s'accumuler
- Poids statique de l'assise testé à 227 kg a Pieds et cadre en bouleau massif



### MATÉRIAU / FABRICATION

D'un style élégant et d'une taille compacte, il est empilable pour un rangement facile lorsqu'il n'est pas utilisé (4 hauteurs). Les zones rembourrées sont fabriquées en mousse ignifugée haute densité CMHR (combustion modifiée haute résilience), sans danger pour les utilisateurs et le personnel.

### NORMES DE CONTRÔLE

- Retardateur de feu selon BS7176:2007 source 5
- Résistance et stabilité testées selon
- BS EN 16139:2013 niveau 2
- Poids statique du siège testé à 227 kg

### OPTIONS

- Disponible avec une mousse anti-pression pour réduire le risque d'escarres
- Chaises longues Cadrega assorties disponibles
- une version sans accoudoirs est disponible (voir ci-dessous)

1CGD1-300  
80H | 50P | 55,5L (cm)  
Hauteur du siège: 44cm  
Poids: 8.5kg



### COLORIS / FINITION

Pieds et cadre en bouleau massif

### TISSU

Disponible dans un large choix de tissus, dont le vinyle, imperméable, non imperméable et cuir

### MONTAGE

Livré monté et prêt à l'emploi

### INSTALLATION/FITTING

Pas d'installation requise

### CONSEILS D'ENTRETIEN

Voir la section sur les meubles rembourrés de nos directives d'entretien.

<https://fr.pineapplecontracts.com/upholstery/conseils-dentretien/>

### GARANTIE

Garantie 5 ans.

T

01 70 70 82 60

E

contact@pineapplecontracts.com

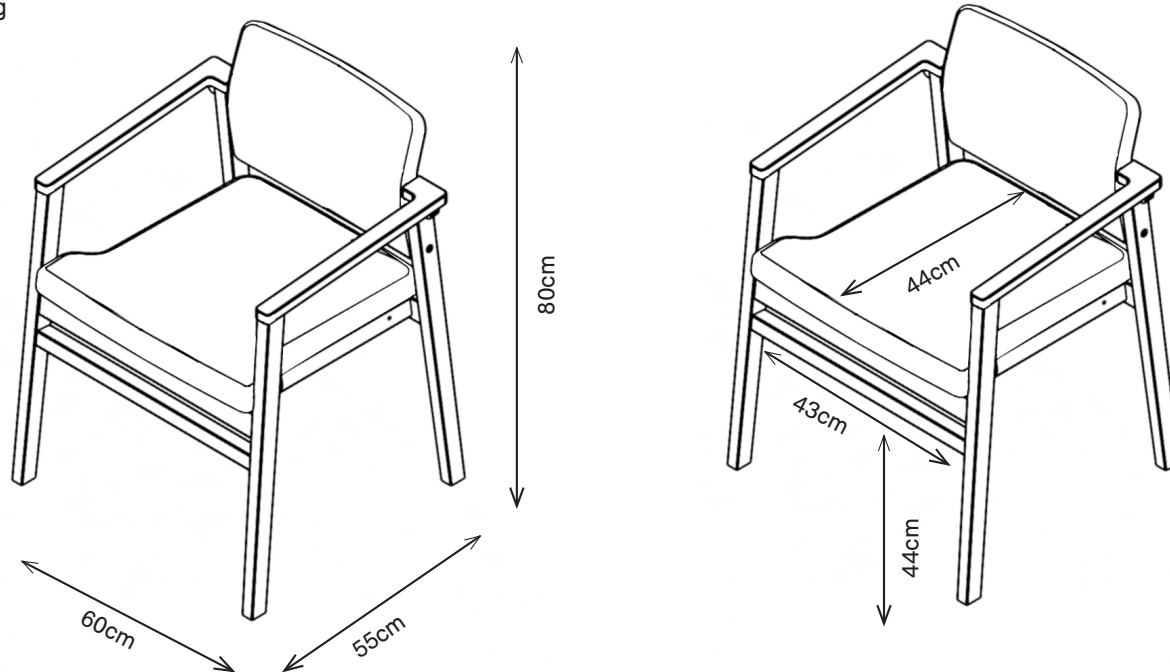
W

fr.pineapplecontracts.com

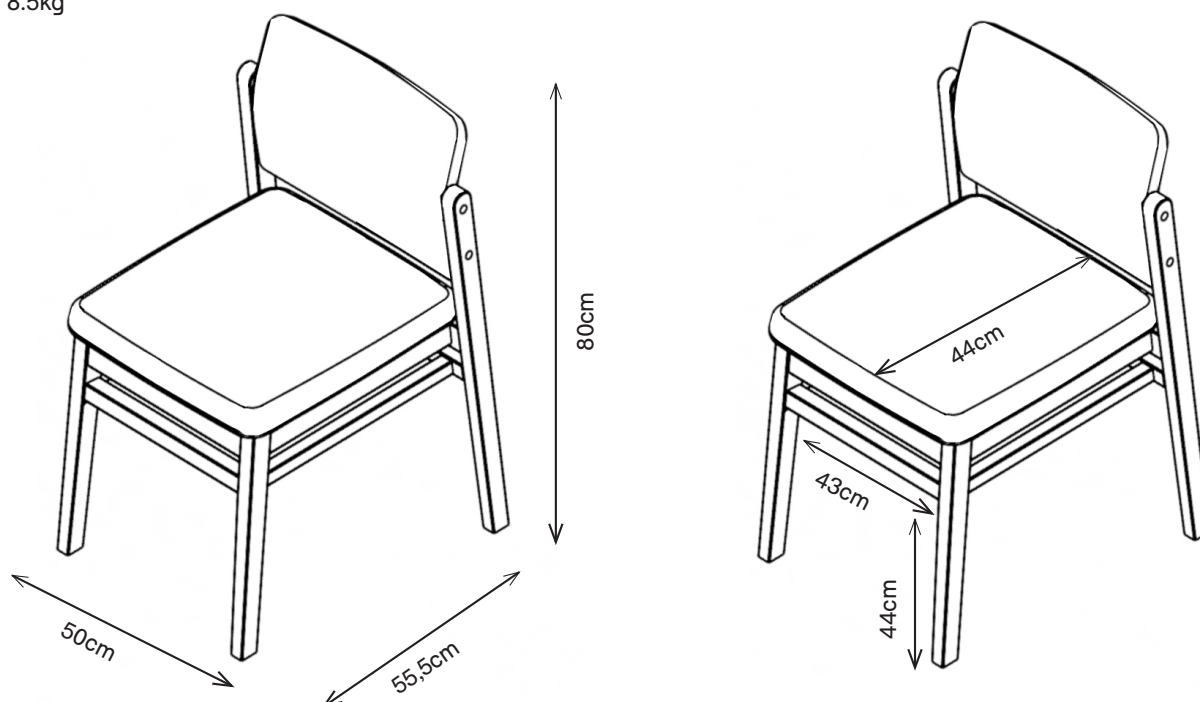
# Pineapple

# CADREGA CHAISE DE SALLE À MANGER

1CGD1-400  
80H | 60P | 55L (cm)  
Poids: 9kg



1CGD1-300  
80H | 50P | 55,5L (cm)  
Poids: 8.5kg



T  
E  
W

0170 70 82 60  
contact@pineapplecontracts.com  
fr.pineapplecontracts.com

Pineapple