

CADREGA FAUTEUIL À DOSSIER BAS

1CGL1-400

85H | 60P | 66L (cm)
Hauteur du siège: 49cm
Poids: 10kg



CARACTÉRISTIQUES

- Gamme de sièges polyvalents au design minimaliste
- Un espace hygiénique entre l'assise et le dossier pour empêcher la saleté et la poussière de s'accumuler
- Poids statique du siège testé à 227 kg
- Pieds et cadre en bouleau massif



MATÉRIAU / FABRICATION

D'un style élégant et d'une taille compacte, il est empilable pour un rangement facile lorsqu'il n'est pas utilisé (4 hauteurs). Les zones rembourrées sont fabriquées en mousse ignifugée haute densité CMHR (combustion modifiée haute résilience), sans danger pour les utilisateurs et le personnel.

NORMES DE CONTRÔLE

- Retardateur de feu selon BS7176:2007 source 5
- Résistance et stabilité testées selon
- BS EN 16139:2013 niveau 2
- Poids statique du siège testé à 227 kg

OPTIONS

- Disponible avec une mousse anti-pression pour réduire le risque d'escarres
- Version à haut dossier disponible (voir ci-dessous)

1CGH1-400
120H | 60P | 66L (cm)
Hauteur du siège: 49cm
Poids: 11.5kg



1CGF-100
30H | 51W | 32D (cm)
Poids: 3kg



COLORIS / FINITION

Pieds et cadre en bouleau massif

TISSU

Disponible dans un large choix de tissus, dont le vinyle, imperméable, non imperméable et cuir

MONTAGE

Livré monté et prêt à l'emploi

INSTALLATION

Pas d'installation requise

CONSEILS D'ENTRETIEN

Voir la section sur les meubles rembourrés de nos directives d'entretien.

<https://fr.pineapplecontracts.com/upholstery/conseils-dentretien/>

GARANTIE

Garantie 5 ans.

T

01 70 70 82 60

E

contact@pineapplecontracts.com

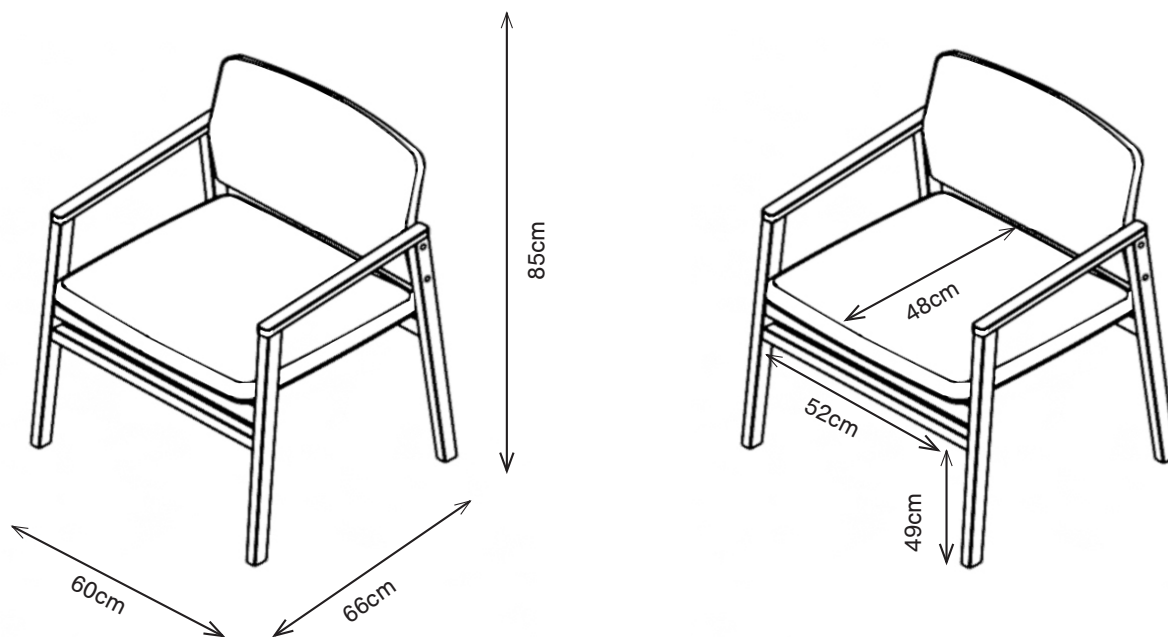
W

fr.pineapplecontracts.com

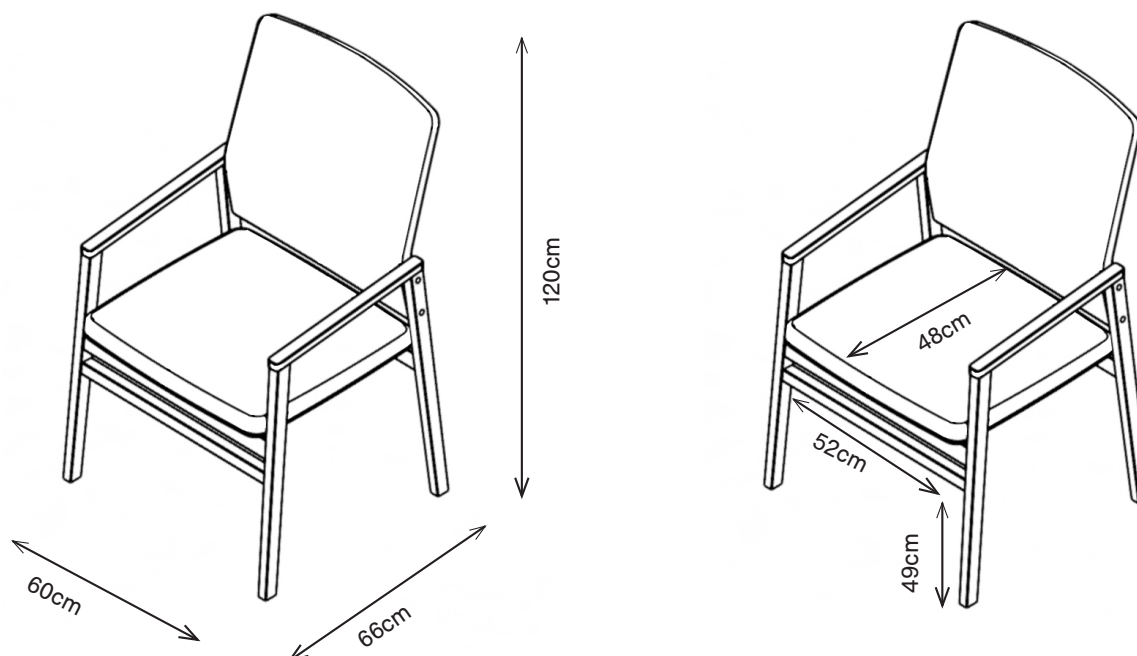
Pineapple

CADREGA FAUTEUIL À DOSSIER BAS

1CGL1-400
85H | 60P | 66L (cm)
Poids: 10kg



1CGH1-400
120H | 60P | 66L (cm)
Poids: 11.5kg



T

0170 70 82 60

E

contact@pineapplecontracts.com

W

fr.pineapplecontracts.com

Pineapple