

KORGEN BANQUETTE 3-PLACES

1KGG3-MG

85,5 H | 162,1 L | 62,5 P (cm)

Hauteur d'assise: 45cm

Poids: 37 kg

KEY FEATURES



- Cadre tubulaire en acier thermolaqué de 4,5 cm extrêmement solide
- Matériaux totalement résistants à l'eau et stabilisés contre les UV, idéaux pour une utilisation en extérieur
- Additif antibactérien, gamme testée pour sa résistance au Coronavirus
- Aucun recoin où les saletés pourraient s'accumuler
- Évaporation rapide de l'humidité après le nettoyage, pour une réutilisation rapide

Coloris de l'assise: Coloris de l'assise (quantité minimum) : 12



MG BK

PG IP CG EB

Coloris du cadre :



1KGG 1KGB

VY BO LG TG



MATÉRIAU/FABRICATION

Les banquettes Korgen sont des modèles de siège à coque d'un seul bloc, sans coutures ni recoins où les saletés pourraient s'accumuler. L'espace de 3,5cm entre les coques de siège est conçu pour éviter les blessures. Leur mélange de polymères unique comprend un additif antibactérien et a été testé pour sa résistance au Coronavirus. Fabriquées avec des matériaux totalement résistants à l'eau et stabilisés contre les UV, pour une utilisation en extérieur. Évaporation rapide de l'humidité après le nettoyage, pour une réutilisation rapide. Les sièges sont fabriqués en LDPE 100 % recyclable.

NORMES DE CONTRÔLE

- EN 581-1:2006 - Mobilier extérieur
- EN 581 Parties 1:2017 et 2:2015 (norme professionnelle)
- EN 1728:2012 Assise testée pour supporter 317 kg
- Durabilité de l'assise testée à 100 kg pendant 500 000 cycles

COULEUR/FINITION

Cadre disponible en deux coloris (Moonwalk et Black). Assise disponible en deux coloris principaux (Moonwalk et Black) ou huit autres coloris (Cool Green, Icon Purple, Vegas Yellow, Thunder Grey, Lime, Epic Blue, Blaze Orange, Granite).

OPTIONS

- Un accoudoir peut être installé d'un seul ou des deux côtés (réf. 1KGG1-MG + 1KG1-ARM-MG).
- Table fixe en option disponible avec les banquettes à deux et trois places.
- Disponible avec un kit de fixation au sol pour une sécurité accrue.
- La gamme Korgen se décline en fauteuils et en banquettes à deux ou trois places.

LIVRAISON

Les coloris principaux MG et BK sont en stock pour des délais d'exécution plus rapides.

MONTAGE/INSTALLATION/FIXATION

Livré monté et prêt à l'emploi. Dans les environnements difficiles, il est recommandé d'opter pour une fixation au sol. Veuillez préciser au moment de la commande si vous avez besoin d'un kit de fixation au sol.

GARANTIE ET ENTRETIEN

Garantie de 7 ans (à l'exception des tissus). Consultez notre section de conseils d'entretien <https://uk.pineapplecontracts.com/upholstery/care-guidance/> sur notre site Web pour de plus amples détails.

T

+33 (0)1 70 70 82 60

E

contact@pineapplecontracts.com

W

fr.pineapplecontracts.com

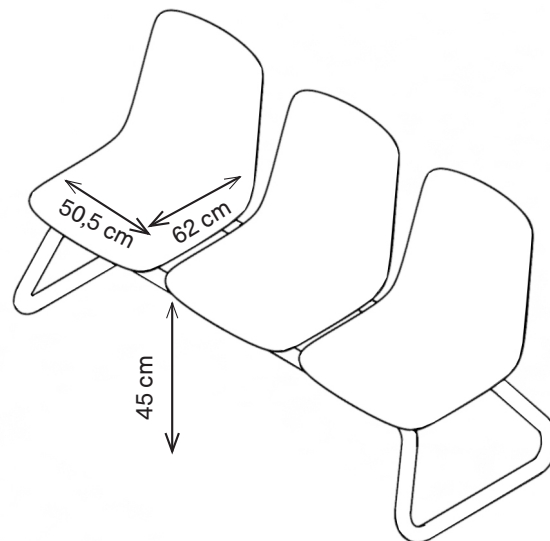
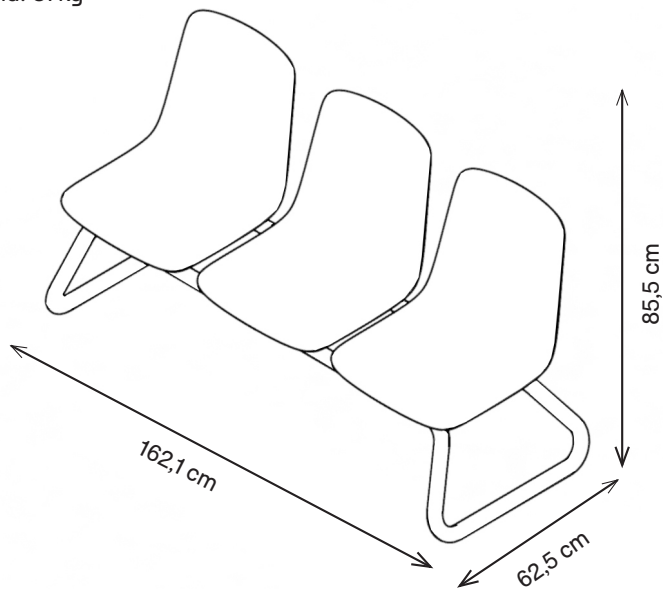
Pineapple

KORGEN BANQUETTE 3-PLACES

1KGG3-MG

85,5 H | 162,1 L | 62,5 P (cm)

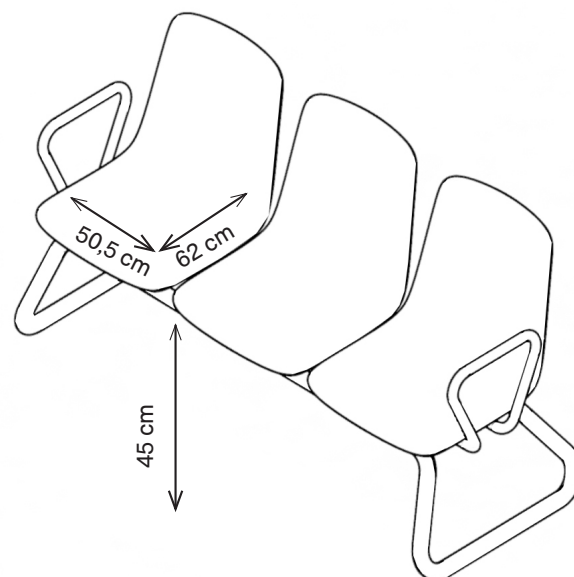
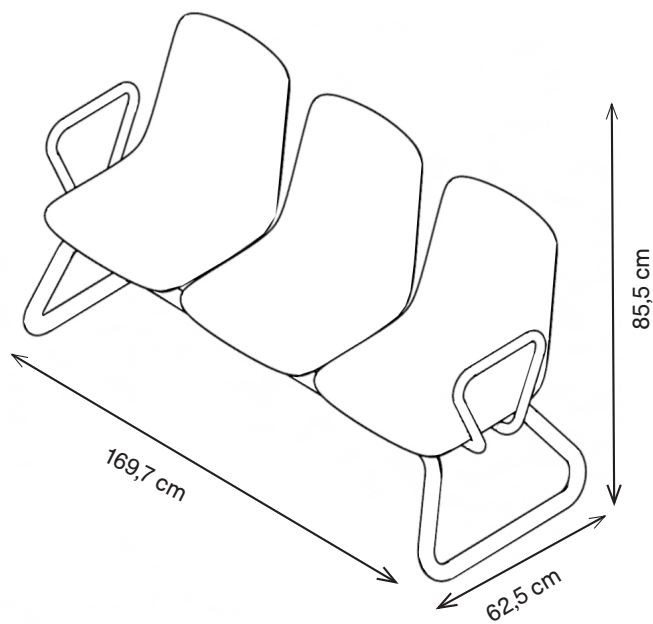
Poid: 37kg



1KGG3-MG + 1KG1-ARM-MG

85,5 H | 169,7 L | 62,5 P (cm)

Poids: 42kg



T

+33 (0)170 70 82 60

E

contact@pineapplecontracts.com

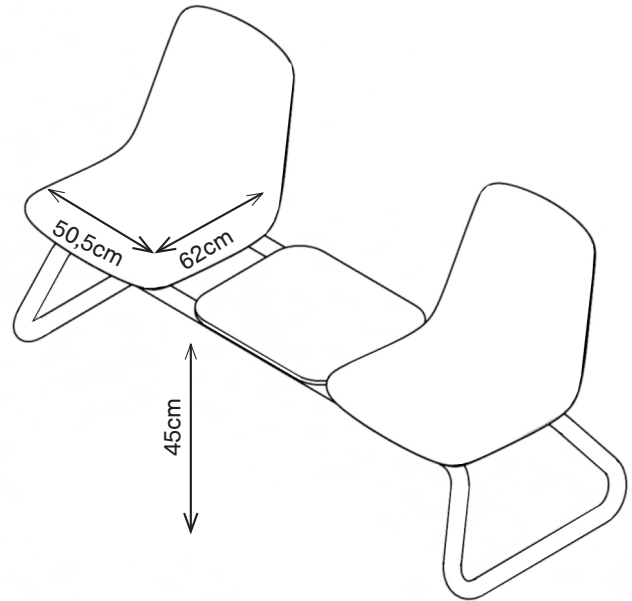
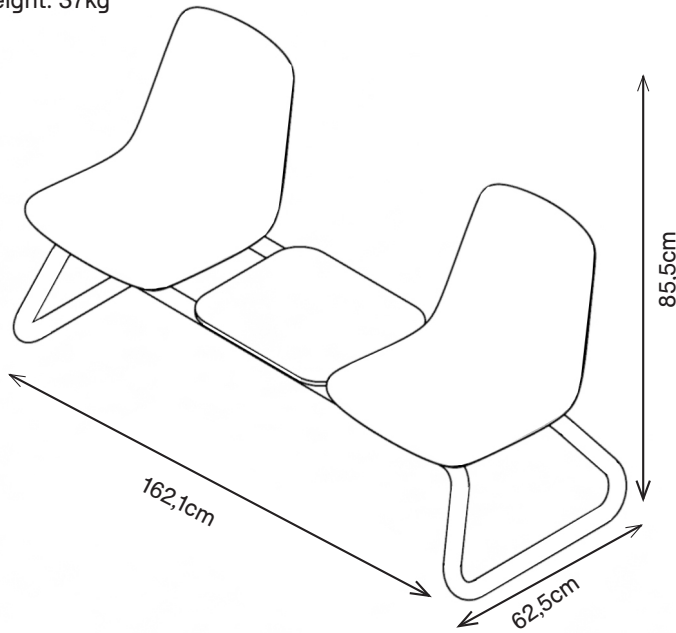
W

fr.pineapplecontracts.com

Pineapple

KORGEN BANQUETTE TROIS PLACES

1KGG3-TT-MG
85,5H | 162,1W | 62,5D (cm)
Weight: 37kg



T
E
W

+33 (0)170 70 82 60

contact@pineapplecontracts.com

fr.pineapplecontracts.com

Pineapple