



La gamme Coda est une collection de sièges anti-dissimulation entièrement renforcée en contreplaqué. Son design intègre un espace de 4 cm entre l'assise, les accoudoirs et le dossier pour faciliter les inspections visuelles.

Surélevée du sol pour un entretien simplifié, elle dispose d'un cadre métallique avec peinture époxy noire, de fixations de sécurité et de patins de protection pour préserver les sols.

### CARACTÉRISTIQUES

- Espace de 4 cm entre les coussins pour éviter la dissimulation d'objets illicites et faciliter l'inspection
- Absence de nids à saleté et nettoyage facilité
- Cadre et pieds en acier thermolaqué résistants à l'humidité
- Renforcement en triplis pour plus de solidité
- Charge statique testé à 500 kg

### NORMES DE CONTRÔLE

- Résistance et stabilité (EN 16139:2013 Niveau 2)
- Durabilité supplémentaire (500 000 cycles pour l'assise et le dossier)
- Test de poids statique (siège) 500kg

### OPTIONS

- Disponible en revêtement bi-ton
- Egalement disponible en option 2 et 3 places (voir ci-dessous)

### COLORIS / FINITION

Disponible dans une large gamme de revêtements



avec un châssis en acier traité époxy noire (RAL 9005).



### CONSEILS D'ENTRETIEN

Reportez-vous à la section sur les meubles recouverts de tissus pour obtenir des instructions sur l'entretien des tissus <https://fr.pineapplecontracts.com/revetements/conseils-dentretien/>

### GARANTIE

Garantie 7 ans.

Coda Fauteuil

**1CD1-900**

81.5 H | 94.5 L | 80 P (cm)

Poids : 40 Kg



Coda Canapé 2 places

**1CD2-900**

81.5 H | 154.5 L | 80 P (cm)

Poids : 50 Kg

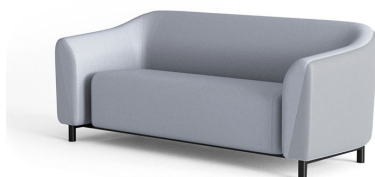


Coda Canapé 3 places

**1CD3-900**

81.5 H | 200 L | 80 P (cm)

Poids : 90 Kg



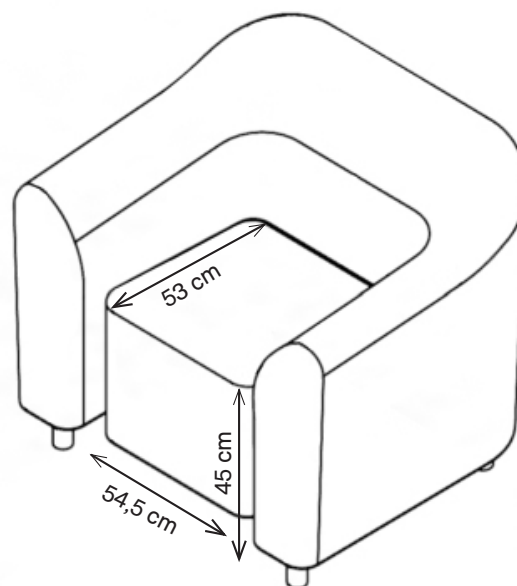
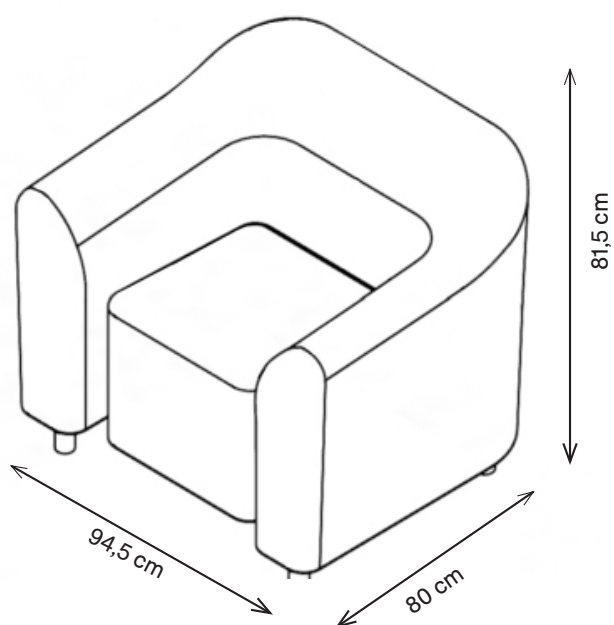
# CODA FAUTEUIL

1CDA1-900

81,5 H | 94,5 L | 80 D (cm)

Hauteur de l'assise : 45 cm

Poids : 40 kg



T  
E  
W

+33 (0)1 70 70 82 60

[contact@pineapplecontracts.com](mailto:contact@pineapplecontracts.com)

[fr.pineapplecontracts.com](http://fr.pineapplecontracts.com)

Pineapple