

## CARACTÉRISTIQUES

- Espace de 4 cm entre les coussins pour éviter la dissimulation d'objets illicites et faciliter l'inspection
- Contrairement aux canapés conventionnels, il n'y a pas de pièges à saletés et ils peuvent être nettoyés à fond.
- Cadre et pieds en acier thermolaqué qui résistent à l'humidité provenant du nettoyage
- Renforcement en contreplaqué pour plus de solidité
- Poids statique du siège testé à 500 kg



### MATÉRIAU / FABRICATION

Coda est une gamme de sièges anti-dissimulation, entièrement renforcée en triplis, avec un espace de 4 cm entre la plate-forme du siège, les bras et le dossier, ce qui facilite les inspections visuelles et empêche les possibilités de dissimulation. Coda est surélevé par rapport au sol pour améliorer la visibilité et faciliter le nettoyage. Le cadre métallique est revêtu de peinture époxy noire avec des fixations de sécurité. Des patins en plastique noir sont ajoutés pour éviter d'endommager le sol.

### NORMES DE CONTRÔLE

- Résistance et stabilité (EN 16139:2013 Niveau 2)
- Durabilité supplémentaire (500 000 cycles pour l'assise et le dossier)
- Test de poids statique (siège) 500kg

### OPTIONS

- Disponible en finition capitonnée 2 tons
- Egalement disponible en option fauteuil et 3 places (voir ci-dessous)

Fauteuil  
1CDA1-900  
81,5 H | 94,5 L | 80 D (cm)  
Hauteur d'assise : 45 cm  
Poids : 40 kg



3-places  
1CDA3-900  
81,5 H | 1 54,5 L | 80 P (cm)  
Hauteur d'assise : 45 cm  
Poids : 50 kg



### COLORIS / FINITION

Disponible dans une large gamme de revêtements avec un châssis en acier doux noir revêtu de poudre (RAL 9005).

### MONTAGE

Livré monté et prêt à l'emploi

### CONSEILS D'ENTRETIEN

Reportez-vous à la section sur les meubles recouverts de tissus pour obtenir des instructions sur l'entretien des tissus <https://fr.pineapplecontracts.com/upholstery/conseils-dentretien/>

### GARANTIE

Garantie 7 ans

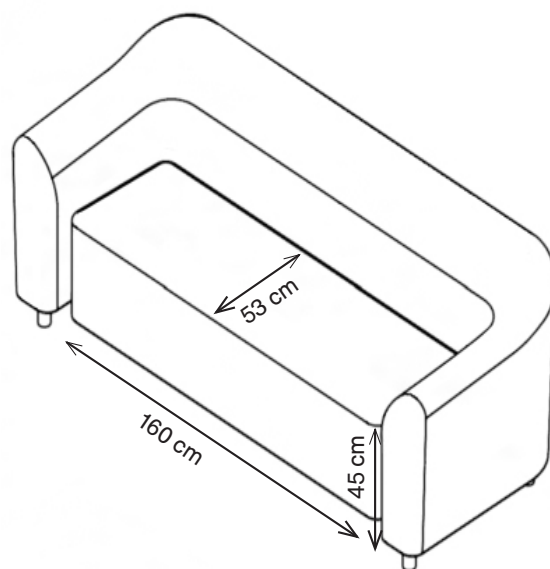
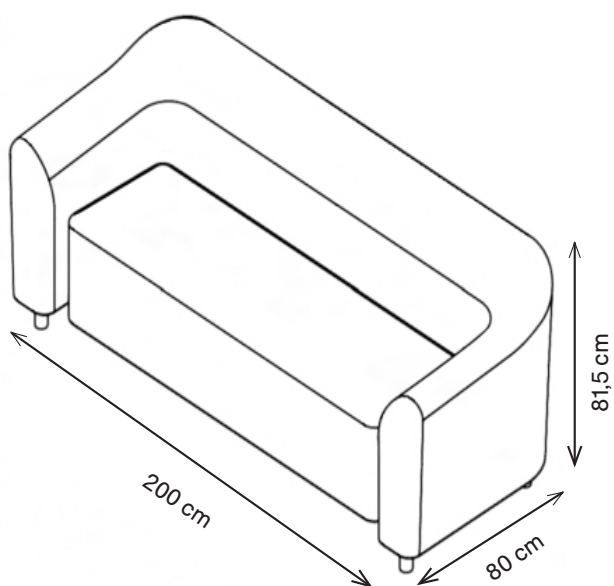
# CODA 3-PLACES

1CDA3-900

81,5 H | 154,5 l | 80 P (cm)

Hauteur d'assise : 45 cm

Poids : 90 kg



T  
E  
W

+33 (0)1 70 70 82 60

[contact@pineapplecontracts.com](mailto:contact@pineapplecontracts.com)

[fr.pineapplecontracts.com](http://fr.pineapplecontracts.com)

**Pineapple**