



CARACTÉRISTIQUES

- Lesté pour plus de stabilité et dissuader d'une utilisation inappropriée
- Entièrement tapissé avec coutures pour empêcher la dissimulation d'objets
- Fixations de sécurité (sans passepoil ni agrafes)
- Base massive en bois pour une plus grande maniabilité (minimisation des risques de strangulation)



MATÉRIAU / FABRICATION

Le corps est en triplis robuste, le cadre en bois massif et les panneaux d'assise et de fond en triplis de 1,8 cm d'épaisseur assurent le maintien et le renforcement. Les panneaux de fond en triplis permettent de dissimuler les agrafes afin d'éviter les abus, et de dissimuler le rembourrage et la construction. L'intérieur est en mousse ignifugée CMHR (mousse à haute résilience modifiée par combustion), ce qui le rend sûr pour les utilisateurs et le personnel.

NORMES DE CONTRÔLE

- Normes d'inflammabilité UL94 HB / BS 5852:2006 CRIB 5
- Tous les tissus sont ignifugés selon BS 7176:2007 source 5
- Résistance et stabilité testées EN 16139:2013 niveau 2

OPTIONS

- Disponible en version rembourrée bicolore
- Gamme de tables Fusion également disponible
- Gamme de sièges Fusion également disponible avec accoudoirs
- Également disponible avec dossier bas

1FUACL-400
93 H | 60,6 L | 65 P (cm)
Hauteur d'assise : 48 cm
Poids : 65kg



COLORIS / FINITION

Skis en bois massif disponibles

MONTAGE

Livré monté et prêt à l'emploi

CONSEILS D'ENTRETIEN

Voir la section Meubles rembourrés dans nos conseils d'entretien

<https://fr.pineapplecontracts.com/upholstery/conseils-dentretien/>

GARANTIE

Garantie 7 ans. (ne s'applique pas aux revêtements)

FUSION FAUTEUIL À DOSSIER HAUT AVEC ACCOUDOIRS

1FUACH-400

110 H | 60,6 L | 65 P (cm)

Hauteur d'assise : 48 cm

Poids : 65 kg

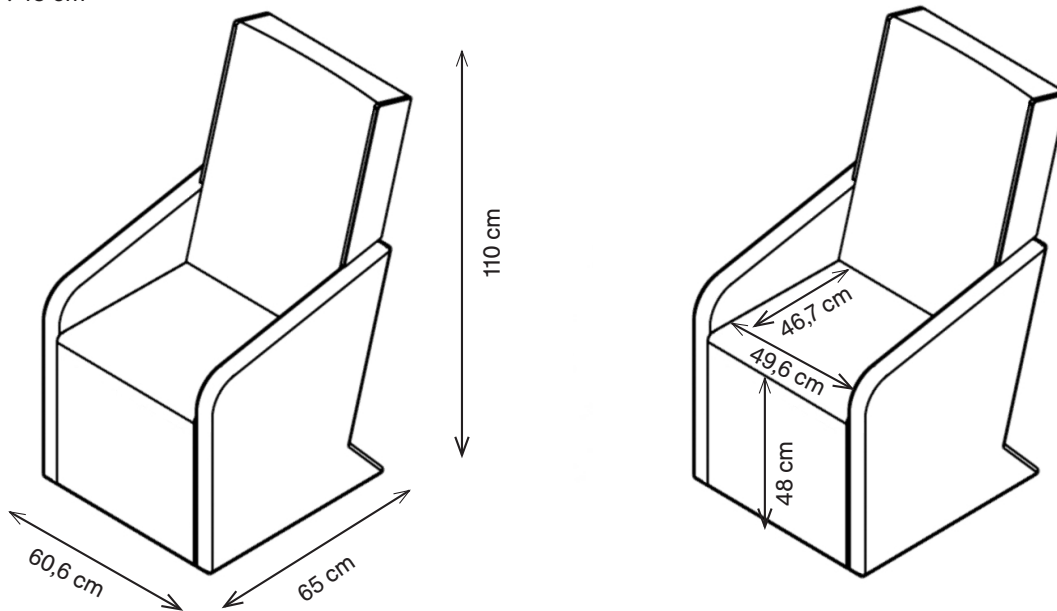
Fauteuil à dossier haut Fusion avec accoudoirs

1FUACH-400

110 H | 60,6 L | 65 P (cm)

Hauteur d'assise : 48 cm

Poids : 65 kg



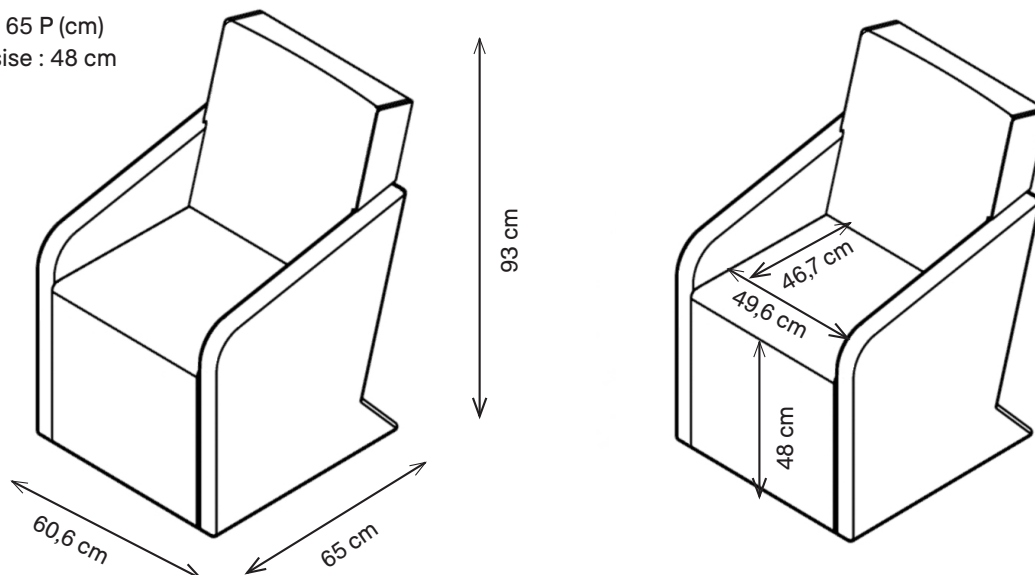
Fauteuil à dossier bas Fusion avec accoudoirs

1FUACL-400

93 H | 60,6 L | 65 P (cm)

Hauteur d'assise : 48 cm

Poids : 65 kg



T

+33 (0)170 70 82 60

E

contact@pineapplecontracts.com

W

fr.pineapplecontracts.com

Pineapple