



## CARACTÉRISTIQUES

- Cadre en triplis solide avec renforcement supplémentaire qui assure une résistance maximale
- Support et confort grâce à un design enveloppant de l'assise
- De taille compacte pour optimiser l'espace disponible



### MATÉRIAU / FABRICATION

Le canapé 2 places Sigma est lesté avec des renforcements supplémentaires, sans passepoil ni agrafe, avec une base fermée. Vis de sécurité non accessibles pour dissuader toute utilisation inappropriée et un coussin d'assise fixe, pour empêcher toute dissimulation d'objets. Coutures doubles surpiquées résistantes et esthétiques. L'assise matelassée fixe recouverte de tissu est en mousse CMHR (haute résilience à combustion modifiée) ignifuge pour une utilisation sécurisée par les utilisateurs comme par le personnel. Tous les tissus sont ignifugés conformément aux normes CAL TB 116, 117 et NFPA 260 USA.

### NORMES DE CONTRÔLE

- Résistance - conforme à la norme BS EN 16139:2013 niveau 2
- Inflammabilité - conforme à la norme BS 7176:2007 Source 5

### OPTIONS

- Disponible également en version Sigma sans plaque de sécurité sur le dossier et sous l'assise

### COLORIS / FINITION

- Pieds de fauteuil naturel en version standard
- Choix étendu de revêtements

### CONSEILS D'ENTRETIEN

Veillez consulter la section dédiée à l'entretien de nos meubles sur notre site internet : <https://fr.pineapplecontracts.com/revetements/conseils-dentretien/>

### GARANTIE

Garantie 7 ans

# SIGMA PLUS

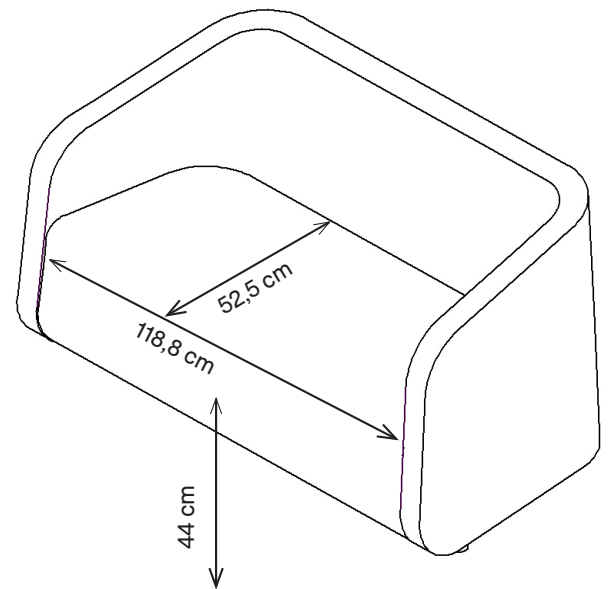
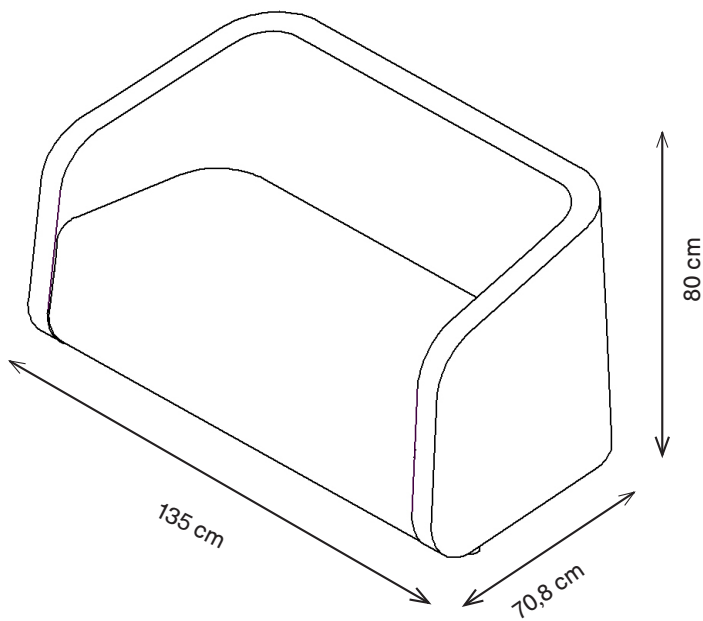
CANAPÉ  
2 PLACES

1SIGP2-400

80 H | 135 L | 70,8 P (cm)

Hauteur de l'assise : 44 cm

Poids : 51 kg



T

+33 (0)170 70 82 60

E

[contact@pineapplecontracts.com](mailto:contact@pineapplecontracts.com)

W

[fr.pineapplecontracts.com](http://fr.pineapplecontracts.com)

