

ADORA PLUS

Assises

renforcées



Pineapple



ADORA PLUS est notre nouvelle gamme d'assise renforcée et grâce à ses lignes arrondies et contemporaines, elle saura se faire une place dans votre unité.

Derrière son design chaleureux se cache une conception rigoureuse entièrement dédiée aux besoins des unités de soins psychiatriques.

Parmi ses caractéristiques uniques, sa forme très arrondie la rend aussi confortable qu'un cocon.

En cas de crise des patients, cette particularité lui permet de limiter les tentatives de renversement.

De plus, l'espace entre le dossier et le siège est limité au maximum pour empêcher les tentatives de dissimulation.

La structure renforcée d'ADORA lui confère une durabilité supérieure et préserve l'assise des actes de vandalisme.

Sa faible hauteur permet au personnel soignant d'assurer une surveillance optimale. Ses passepoils creux (disponible dans des tons différents pour contraster avec le revêtement de l'assise) permet de limiter les risques de strangulation et renforce les coutures.



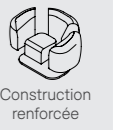
ADORA PLUS



Fauteuil Adora Plus
 Revêtement uni : 1AR1-900
 Revêtement deux-tons : 1AR1-920
 78 H | 134,4 L | 97 P (cm)
 Poids : 80 kg



Canapé 2,5 places Adora Plus
 Revêtement uni : 1AR25-900
 Revêtement deux-tons : 1AR25-920
 78 H | 209,3 L | 97 P (cm)
 Poids : 119kg



Construction renforcée



Couture anti-ligature



Fortement lesté

Renforcement interne et coutures anti-dissimulation en standard



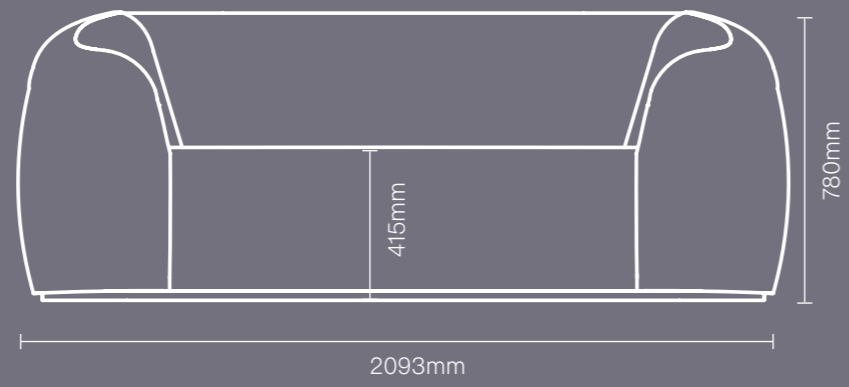
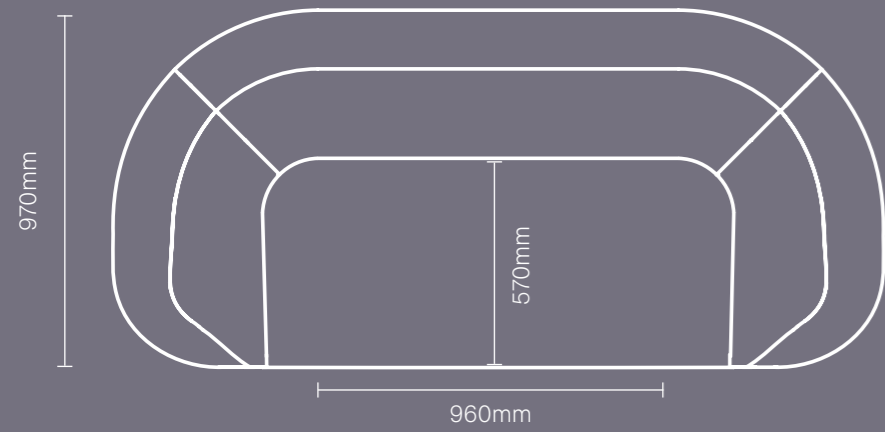
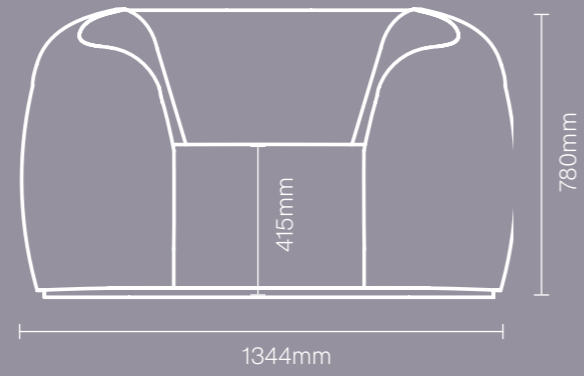
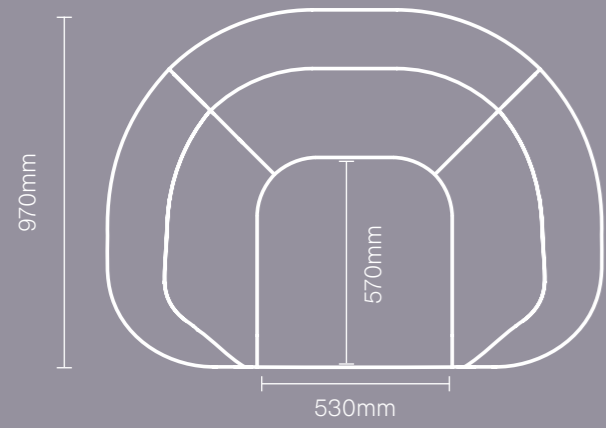
CARACTÉRISTIQUES

- Conception arrondie et lestée pour dissuader les actes de violence
- Renforcement interne durable
- Les coutures sans profondeur limitent les dissimulations d'objets
- Le dossier bas facilite la surveillance par le personnel soignant
- Les passes poils creux limitent les risques de ligature
- La base fermée et les plinthes empêchent la poussière de s'accumuler sous le meuble et facilitent l'entretien

OPTIONS

- Disponible en revêtement uni ou en deux-tons
- Un large choix de revêtement imperméable





Voyez par vous-mêmes...

Pour organiser une démonstration ou planifier votre visite à notre showroom veuillez contacter le +33 (0)1 70 70 82 60 ou envoyer un courriel à contact@pineapplecontracts.com

Pineapple, 13 rue Louis Aragon, ZI La Vignasse, 07800, La Voulte-sur-Rhône

T +33 (0)1 70 70 82 60

E contact@pineapplecontracts.com

W fr.pineapplecontracts.com

Pineapple