

**RYNO<sup>®</sup>**

Mobilier intégré,  
pour la sécurité



**Pineapple**



Dans les environnements à haut risque, les meubles présents dans une chambre peuvent poser divers dangers pour la sécurité, notamment en raison des comportements difficiles pouvant entraîner des détériorations, ou d'un mauvais usage pouvant mener à des actes d'automutilation ou de violence envers autrui.

Les grandes surfaces exposées, comme le côté d'une armoire, peuvent être vulnérables aux impacts, tandis que les surfaces horizontales, comme le dessus d'une commode, peuvent représenter un risque de point d'attache.

La présence de meubles individuels peut offrir des opportunités de dissimulation et entraver la visibilité pour le

personnel effectuant des contrôles de bien-être des patients.

La gamme innovante Ryno Intégré vise à répondre à ces risques en encastrant les meubles dans l'espace prévu dans les murs. Les produits peuvent être solidement fixés à une structure en bois à l'intérieur du mur, créant ainsi une installation robuste de mobilier intégré qui élimine toute possibilité d'effet de levier pouvant compromettre leur intégrité.

Chaque produit est fabriqué d'une seule pièce de polyéthylène, ce qui en fait un meuble robuste et totalement étanche, et l'installation finale offre un espace au sol dégagé.




# RYNO® INTÉGRÉE



**Table de chevet**  
1RRYOB-200  
59,5 H | 40 L | 38,8 P (cm)  
Poids : 7 kg



**Commode**  
1RRYOC-300  
73,5 H | 70 L | 50,5 P (cm)  
Poids : 11,5 kg



**Etagère murale**  
1RRYOK-300  
105,6 H | 61,3 L | 29,1 P (cm)  
Poids : 7 kg



**Armoire avec étagères**  
1RRYOW  
188 H | 70 L | 51 P (cm)  
Poids : 29 kg



**Armoire avec penderie et étagères**  
1RRYOWH  
188 H | 70 L | 51 P (cm)  
Poids : 29 kg



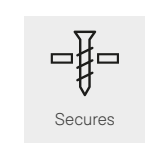
**Rangement modulaire ouvert**  
1RRYOWS  
180,5 H | 45,7 L | 53,3 P (cm)  
Poids : 19 kg

## CARACTÉRISTIQUES PRINCIPALES

- Mobilier encastré pour éviter les détériorations et les points d'attache
- Solidement fixé à une structure en bois pour plus de robustesse
- Construction monobloc imperméable à l'eau
- Réduit les risques de dissimulation ou de stockage d'objets
- Préserve la visibilité pour le personnel effectuant des contrôles de bien-être
- Permet de créer une pièce avec un espace au sol dégagé
- Coins arrondis pour une sécurité accrue



## OPTIONS

- Disponible en 15 coloris
- → Coloris principal
- ● ● ● ● ● ● ● ● ● ● ● ● ● ● ●
- ● → Commande minimale de 12 unités

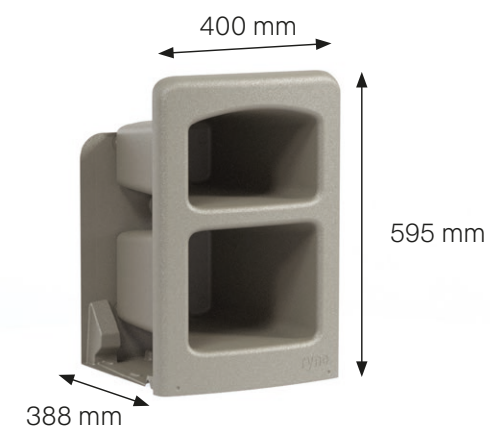


## → GUIDE D'INSTALLATION

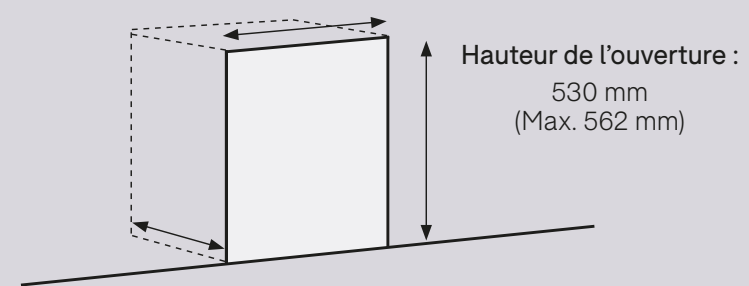
<b>01</b>	Construisez une ouverture pour encastrer le produit. Les dimensions de l'ouverture sont disponibles aux pages 8 à 11 de ce document. L'ouverture doit être encadrée en bois et suffisamment robuste pour résister à une utilisation dans des environnements de santé comportementale.	
	Insérez le produit dans l'ouverture en vérifiant qu'il n'y a aucun espace autour des bords extérieurs de l'article.	<b>02</b>
<b>03</b>	À l'aide de fixations de sécurité appropriées (recommandé : M8 de 80 mm, avec capuchon de vis pour minimiser les risques de points d'attache), vissez à travers l'intérieur des étagères dans le cadre en bois.	

	Appliquez un cordon de mastic silicone anti-arrachement autour des bords du produit pour garantir une étanchéité à l'eau et minimiser les risques de points d'attache.	<b>04</b>
	Lorsque des sols à gorge sont utilisés, l'ouverture peut être située au-dessus de la gorge, s'alignant à fleur du mur.	

## RYNO® TABLE DE CHEVET

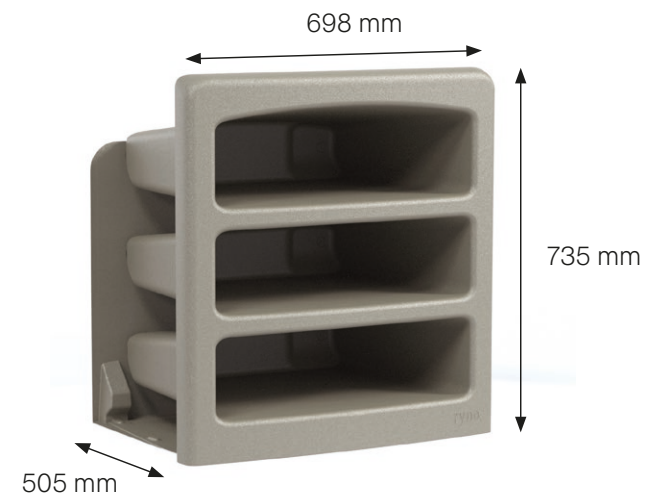


Largeur de l'ouverture :  
310 mm  
(Max. 360 mm)

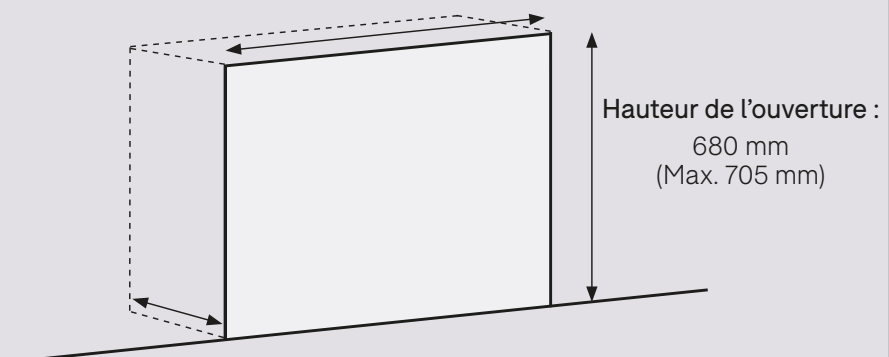


Profondeur de l'ouverture :  
Min. 355 mm

## RYNO® COMMODE

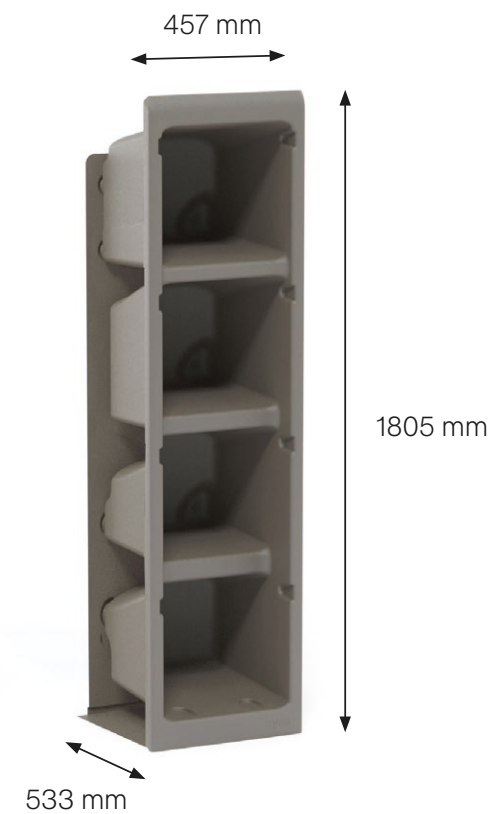


Largeur de l'ouverture :  
608 mm (max. 658 mm)

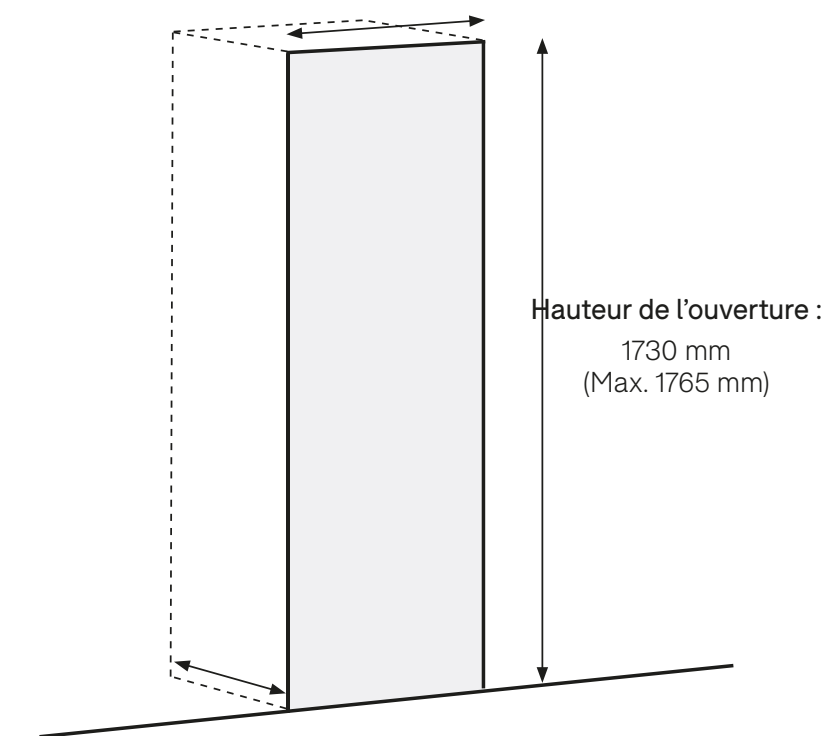


Profondeur de l'ouverture :  
Min. 452 mm

## RYNO® RANGEMENT MODULAIRE OUVERT



Largeur de l'ouverture :  
417 mm (max 447 mm)

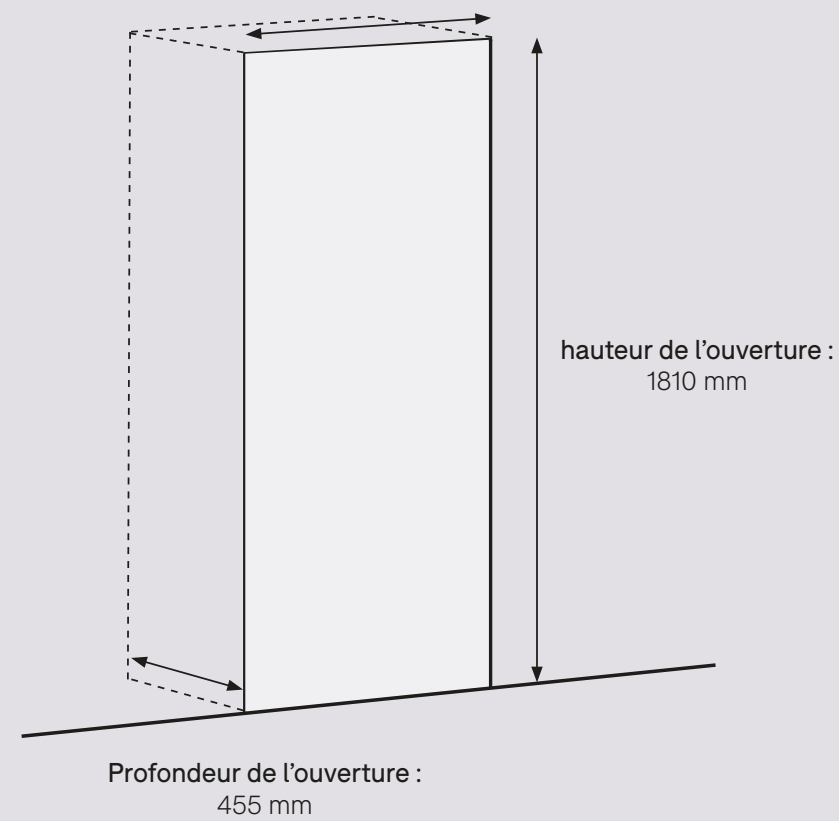


Profondeur de l'ouverture :  
Min. 508 mm

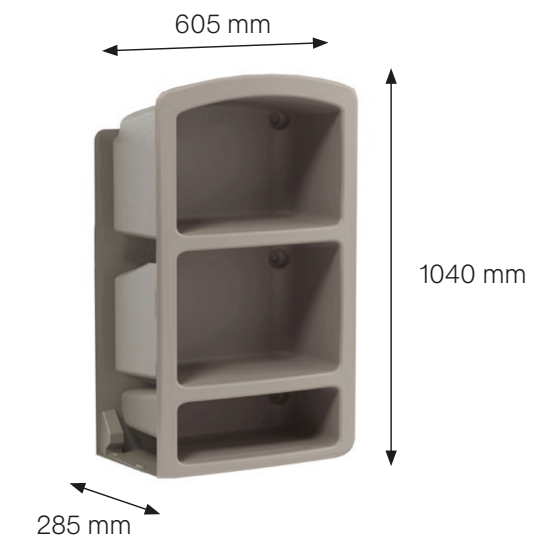
## RYNO® ARMOIRE AVEC ÉTAGÈRES



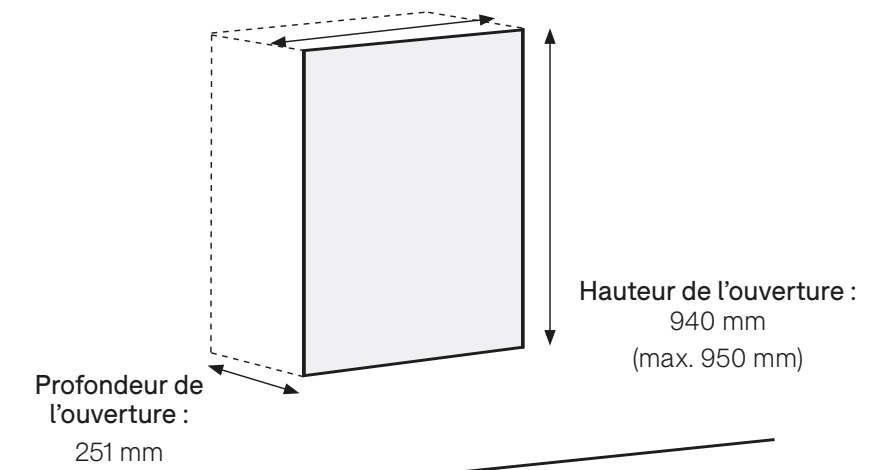
Largeur de l'ouverture : 598 mm (max. 658 mm)



## RYNO® ÉTAGÈRE MURALE



Largeur de l'ouverture : 490 mm (max 520 mm)



# Voyez par vous-mêmes...

Pour organiser une démonstration ou réserver une visite de notre showroom, veuillez composer le +33 (0)1 70 70 82 60 ou envoyer un courriel à [contact@pineapplecontracts.com](mailto:contact@pineapplecontracts.com)

*Notre catalogue*



Pineapple, 13 rue Louis Aragon, ZI La Vignasse, 07800 La Voulte-sur-Rhône

T

+33 (0)1 70 70 82 60

E

[contact@pineapplecontracts.com](mailto:contact@pineapplecontracts.com)

W

[fr.pineapplecontracts.com](http://fr.pineapplecontracts.com)

# Pineapple