

# MAGNA 2.0 PLUS CANAPÉ 3 PLACES

1MG3-900

76.9 H | 173.3 L | 85.2 P (cm)

Hauteur d'assise : 44.7 cm

Poids : 125 kg

1



Le Magna 2.0 Plus canapé 3 places combine robustesse, sécurité et confort.

Sa carcasse contreplaqué renforcé, dotée d'une base plinthe fermée, garantit une excellente solidité tout en évitant l'accumulation de poussière et de saletés. Les coussins fixés à la structure et l'option de coutures anti-dissimulation réduisent les risques liés aux usages inappropriés.



## CARACTÉRISTIQUES

- Renfort en contreplaqué pour plus de solidité
- Coutures "zéro profondeur" pour empêcher la dissimulation
- Base entièrement fermée pour éviter la dissimulation
- Coussins d'assise et de dossier fixes pour prévenir tout mauvais usage
- Mobilier lesté pour décourager les usages abusifs
- Résistance et stabilité testées pour un usage intensif en collectivité

## NORMES DE CONTRÔLE

- Ignifugé selon la norme BS7176:2007, source 5
- EN 16139:2013, Niveau de test 2 (pour adultes jusqu'à 110 kg)
- Exigences de résistance, durabilité et sécurité pour l'assise non domestique – ANSI/BIFMA X5.4-2020
- Charge statique testée en interne jusqu'à 1 tonne

## GARANTIE

Garantie 7 ans (hors revêtements)

## COLORIS

Piètement avec finition laquée naturelle



*Coloris principal*

## REVÊTEMENT

Disponible dans un large choix de revêtements : vinyle, imperméable, non imperméable et cuir



## OPTIONS

- Disponible en fauteuil, 2 places et 3 places
- Proposé en version Standard ou Plus avec différents niveaux de renfort
- La version plinthe est uniquement disponible sur la gamme Plus
- La fixation au sol est uniquement possible sur la version Plus avec plinthe

T

+33 (0)1 70 70 82 60

E

contact@pineapplecontracts.com

W

fr.pineapplecontracts.com

# Pineapple

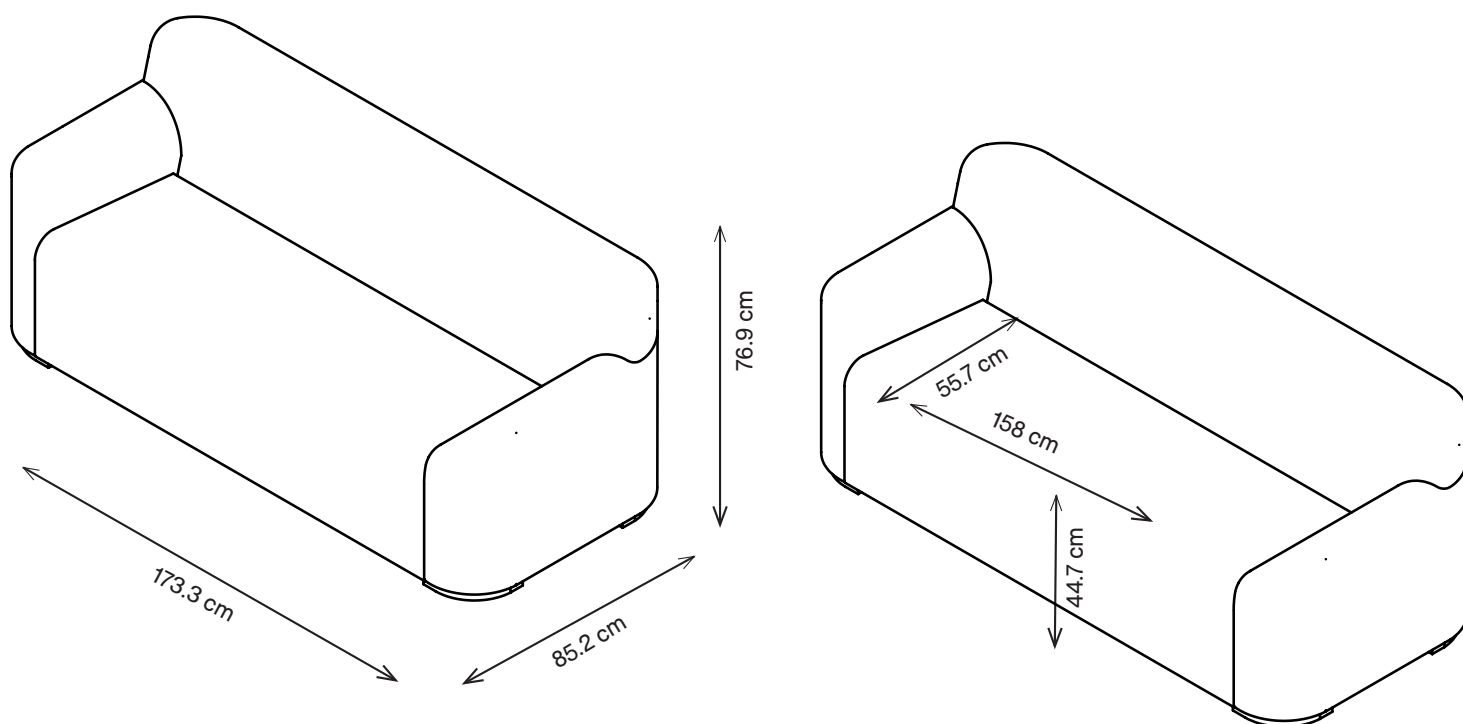
# MAGNA 2.0 PLUS CANAPÉ 3 PLACES

1MG3-900

76.9 H | 173.3 L | 85.2 P (cm)

Hauteur d'assise : 44.7 cm

Poids : 125 kg



T

+33 (0)170 70 82 60

E

contact@pineapplecontracts.com

W

fr.pineapplecontracts.com

**Pineapple**