

ARC

Solution sanitaire
sécurisée

en collaboration avec **ONVO**



Pineapple

CONCEPT HUMANISÉ

Parmi les espaces les plus intimes d'un établissement de santé mentale, la salle de bains est également l'un des plus à risque. Une surveillance plus limitée, combinée à un nombre élevé de points de ligature, peut créer un environnement dangereux pour les personnes en situation de crise.

Pour garantir la sécurité des usagers, les équipements sanitaires doivent être conçus pour minimiser ces risques, tout en répondant aux exigences essentielles en matière d'hygiène et de prévention des infections.

La gamme Arc répond à ces enjeux grâce à un design fluide et courbe, réduisant les risques de ligature tout en apportant une esthétique apaisante. Fabriqués en matériau non poreux et résistant aux taches, ses produits offrent d'excellentes propriétés hygiéniques. Leur conception sans joint élimine les zones de rétention de saleté, souvent présentes dans les équipements traditionnels.

Les produits Arc sont fixés grâce à des systèmes innovants à fixations invisibles, limitant les possibilités de manipulation et renforçant la sécurité globale.



SIMPLICITÉ TOUT-EN-UN

Chaque élément est acheté et installé séparément

- L'installation individuelle prend plus de temps
- Des composants séparés, installés à proximité les uns des autres, peuvent créer des zones de rétention et des risques de ligature
- Les éléments indépendants sont plus vulnérables aux dégradations

Miroir

Fourni et installé séparément

Etagère

Fourni et installé séparément

Vasque et robinet

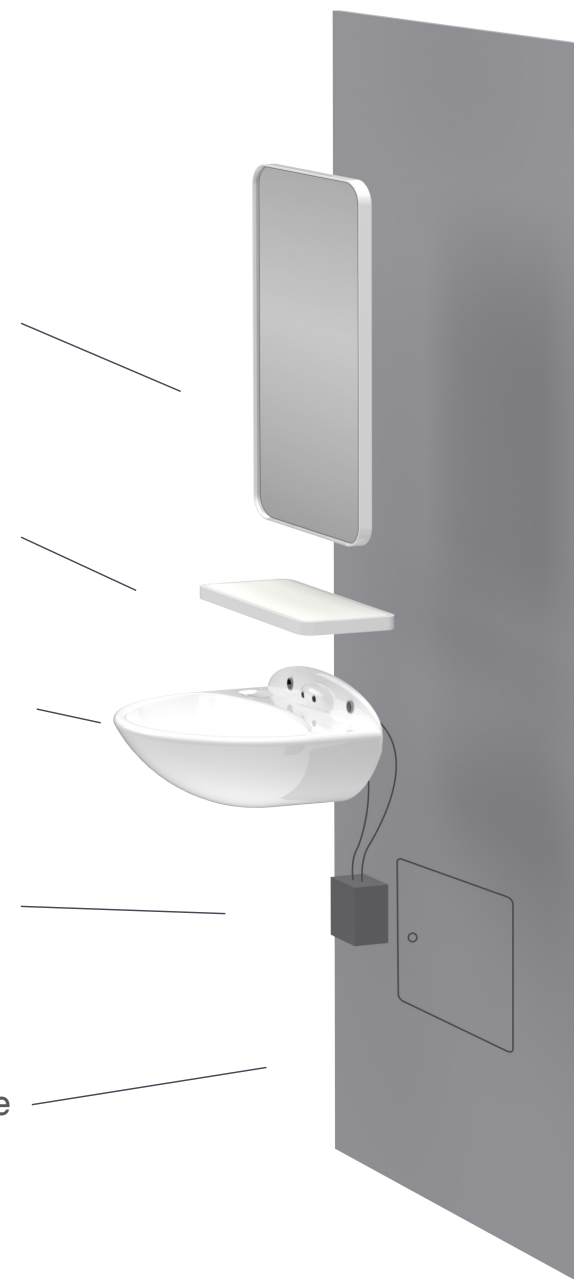
Fourni et installé séparément

Kit capteur

Fourni et installé séparément

Système de plomberie intégré

Fourni et installé séparément



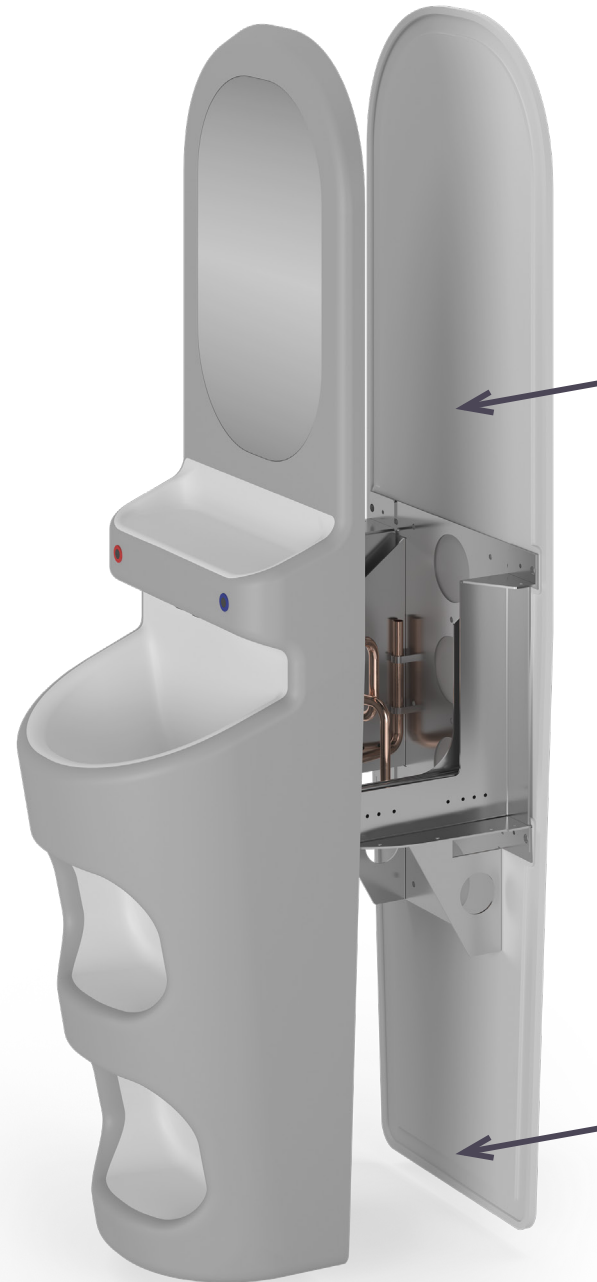
ARC SYSTÈME INTÉGRÉ

Une installation unique pour plus de sécurité et d'efficacité

- Installation et maintenance plus rapides et simplifiées
- Diminution des risques de ligature
- Moins de zones de rétention pour un nettoyage facilité
- Interlocuteur unique pour le service après-vente
- Réparable avec une finition homogène et sans joint

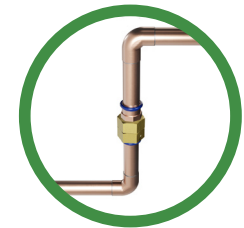
Inclus dans :

- Miroir
- Etagère
- Robinet sans contact
- Système de plomberie intégré (SPI)



Montage mural détachable

Permet un entretien rapide et simplifié



Les conduites d'eau pivotent grâce à un système breveté, aucun tuyau flexible requis.





CLEAN-TEC

Un matériau non poreux, sans joint, lisse et hygiénique

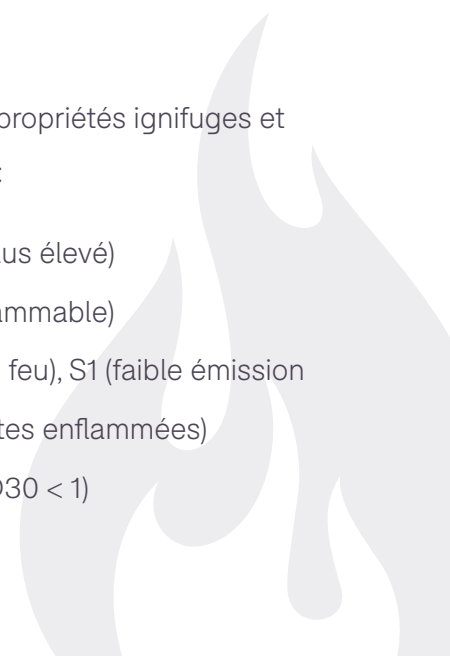
Le produit Arc est fabriqué à partir d'un matériau de surface solide, sans joints ni aspérités, limitant la prolifération des moisissures et des virus.

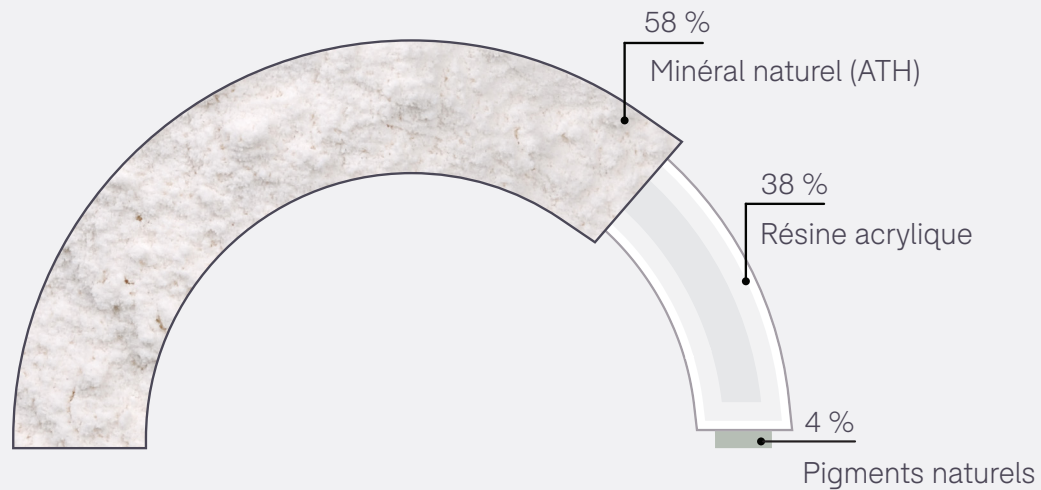
Cette surface hygiénique et homogène en fait une solution parfaitement adaptée aux environnements sanitaires.

IGNIFUGE

Le matériau Clean-Tec possède des propriétés ignifuges et répond aux classifications suivantes :

- DIN 4102 : Classe B1 (niveau le plus élevé)
- NF P92-501 : Classe M1 (non inflammable)
- EN 13501-1 : B (comportement au feu), S1 (faible émission de fumée), D0 (absence de gouttelettes enflammées)
- DIN 5510 : S4 / SR2 / ST2 et FED30 < 1)





COMPOSITION

Le Clean-Tec est composé d'un minéral naturel (trihydrate d'alumine) lui conférant solidité et résistance au feu, associé à une résine acrylique permettant d'obtenir des formes lisses, ainsi qu'à des pigments naturels pour la couleur.

Sa nature non poreuse et non réactive le rend parfaitement adapté aux environnements sanitaires.

SURFACE ANTI-TACHES

La résistance chimique du Clean-Tec, associée à sa finition lisse, lui confère une excellente résistance aux taches. Les substances suivantes laissent peu ou pas de traces après un contact jusqu'à 16 heures sur les surfaces :

- Café
- Solution de peroxyde d'hydrogène à 3 %
- Solution d'ammoniaque à 10 %
- Encre de stylo bille





DISTRIBUTION D'EAU SÉCURISÉE

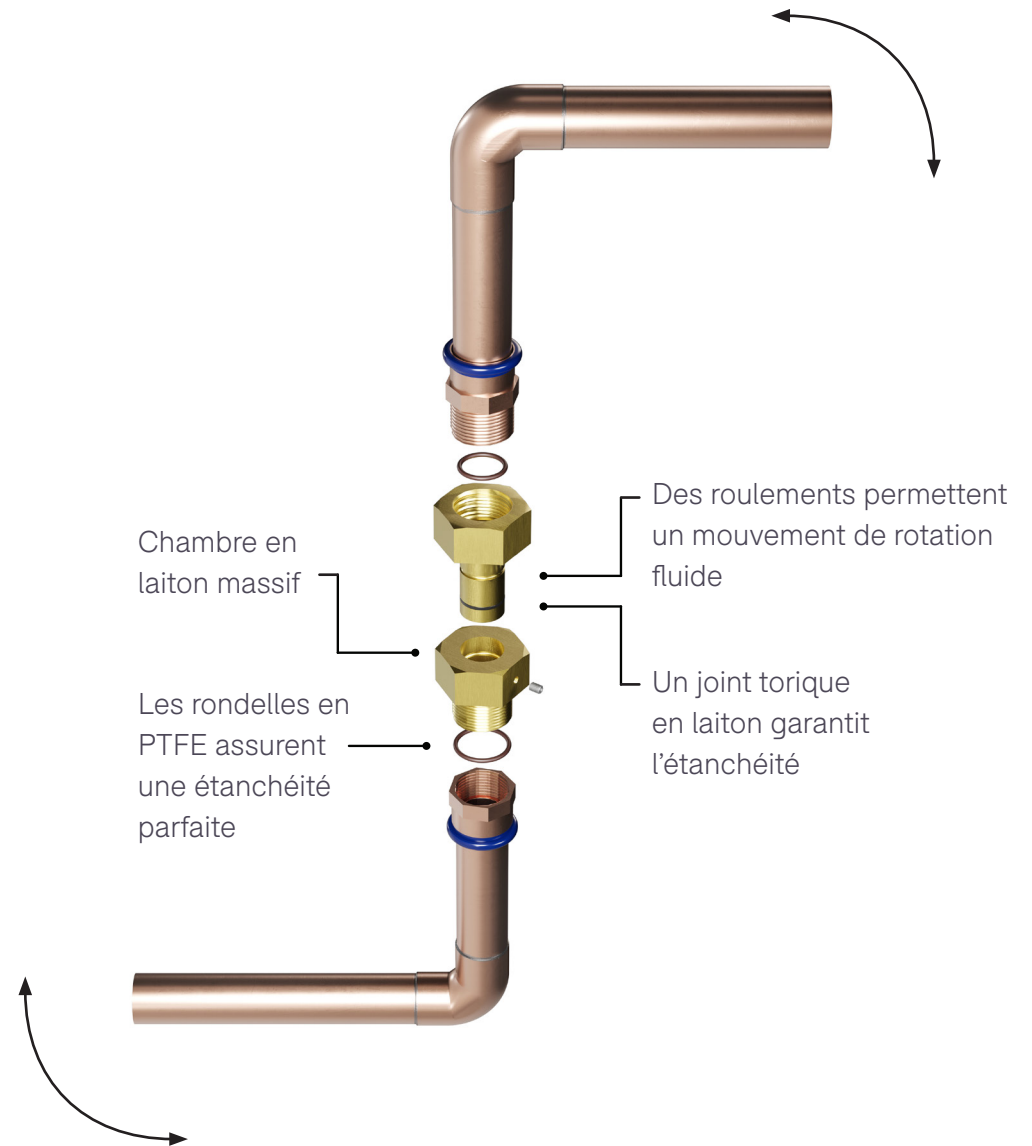
Grâce à un système pivotant en cuivre breveté

Essentielle en milieu de soins, la distribution d'eau sécurisée limite les risques infectieux. Les produits Arc sont conçus pour limiter les risques liés aux contaminations hydriques et assurer un environnement sûr et hygiénique :

- Tuyauterie en cuivre antimicrobien, sans tuyaux flexibles
- Cycle de purge 24 h pour limiter la prolifération bactérienne
- Débit écoresponsable de 4 L/min
- Arrêt automatique du robinet après 8 secondes
- Grille d'évacuation anti-ligature



*Conforme aux normes britanniques pour une utilisation sûre avec l'eau potable





LAVE-MAINS ARC

en collaboration avec **ONVO**




Lave-mains Arc sans rangement
1ACB-100
174,7 H | 50 L | 40,3 P (cm)
Poids : 72 kg



Lave-mains Arc avec rangement
1ACB-200
174,7 H | 50 L | 40,3 P (cm)
Poids : 68 kg



Lave-mains Arc accessible PMR
1ACB-300
163,9 H | 50 L | 48,4 P (cm)
Poids : 64.5 kg

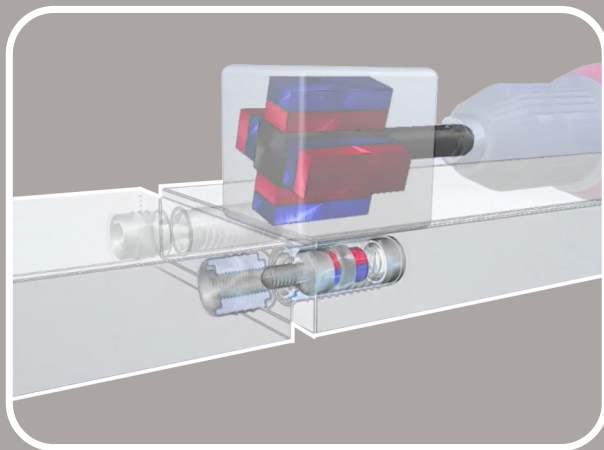
CARACTÉRISTIQUES		OPTIONS
<ul style="list-style-type: none">→ Design fluide et apaisant réduisant les risques de ligature→ Surface sans joint éliminant les zones de rétention→ Robinet à activation sans contact→ Matériau ultra-résistant aux impacts	<ul style="list-style-type: none">→ Matériau résistant aux taches, facile à nettoyer→ Fixations dissimulées et inaccessibles→ Miroir en polycarbonate incassable→ Fonction d'arrêt automatique du robinet après 8 secondes	<ul style="list-style-type: none">→ Disponible en coloris Polar White, Seagrass et Mist Grey 

FIXATIONS INVISIBLES ET INACCESSIBLES

Les produits Arc sont solidement fixés grâce à un système innovant de fixation activé par aimant.

Un outil magnétique rotatif permet d'actionner les fixations dissimulées à l'intérieur de la vasque, rendant toute manipulation impossible.

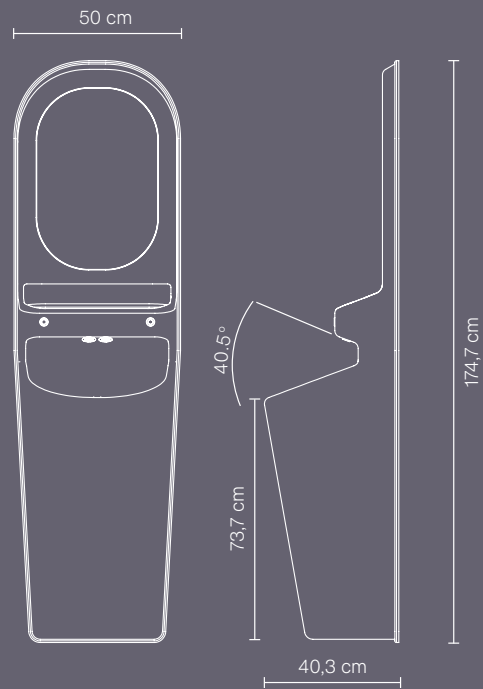
→ Force de serrage ←
250 kg par point de fixation





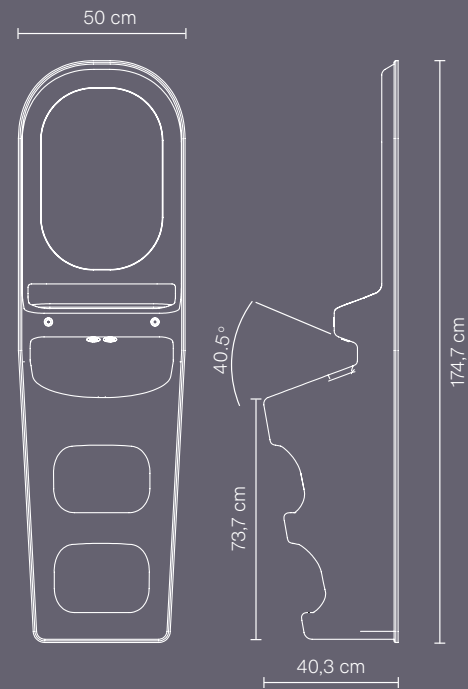
LAVE-MAINS ARC

Sans rangement



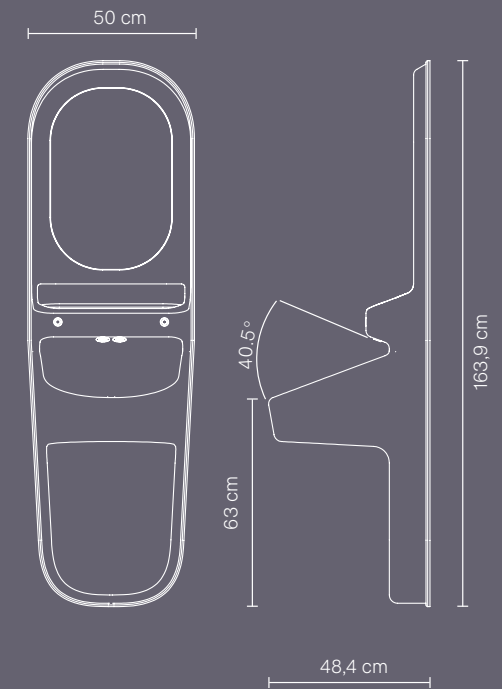
LAVE-MAINS ARC

Avec rangements



LAVE-MAINS ARC

Accessible PMR



Contactez-nous...

Pour organiser une démonstration
ou réserver une visite de notre showroom,
veuillez composer le +33(0)1 70 70 82 60
ou envoyer un courriel à
contact@pineapplecontracts.com

*Téléchargez
notre catalogue*



13 rue Louis Aragon, ZI La Vignasse, 07800 La Voulte-sur-Rhône (France)

T +33(0)1 70 70 82 60

E contact@pineapplecontracts.com

W fr.pineapplecontracts.com

Pineapple