

RYNO[®] TABLE COMBO → FIXATION AU SOL



Ces instructions s'appliquent uniquement aux installations sur sol béton sans obstacle (chauffage au sol, câbles, canalisations, etc.). Pour toute autre surface, veuillez contacter votre représentant Pineapple Contracts.

ÉLÉMENTS REQUIS

- 3 × équerres de fixation au sol avec goujons
(version fixation au sol uniquement)
- 3 × plaques de maintien
(version fixation au sol uniquement)
- 6 × écrous et rondelles M10
(version fixation au sol uniquement)
- 2 × boulons de sécurité M10
(version fixation au sol uniquement)
- 6 × chevilles de fixation pour béton
- 8 × boulons de sécurité M10 pour le plateau
- 1 × foret pour maçonnerie
- Perceuse électrique portative
- 1 × embout de sécurité T45



+33 (0)1 70 70 82 60

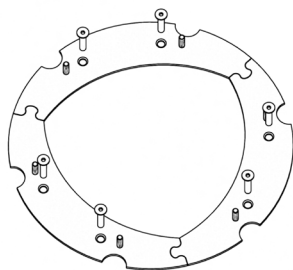
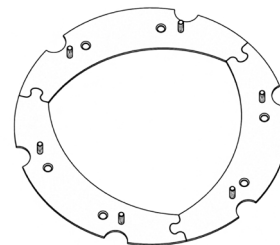
contact@pineapplecontracts.com

Pineapple

RYNO® TABLE COMBO → FIXATION AU SOL

01

Positionnez les équerres de fixation au sol en veillant à ce qu'elles s'emboîtent correctement. Marquez les points de perçage à l'aide des trous de fixation puis installez les chevilles adaptées au sol

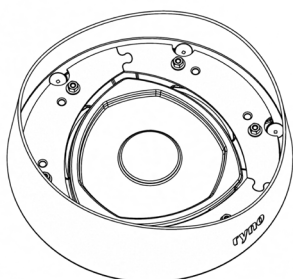
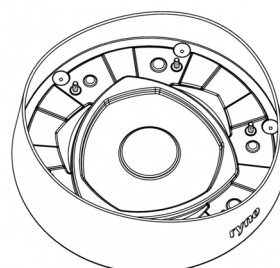


Fixez les équerres au sol à l'aide des fixations appropriées

02

03

Placez la base de la Table Combo Ryno® sur les équerres de fixation en veillant à ce que les goujons traversent correctement les ouvertures prévues. Assurez-vous que la base repose parfaitement sur le sol



Positionnez les trois plaques de maintien sur les goujons en respectant leur orientation, puis fixez-les aux équerres à l'aide des six écrous et rondelles fournis

04

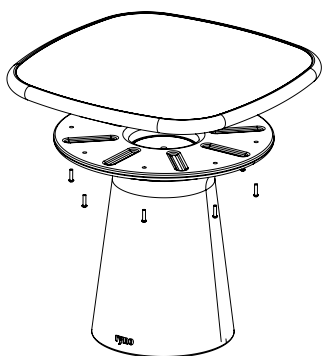


+33 (0)1 70 70 82 60

contact@pineapplecontracts.com

Pineapple

RYNO[®] TABLE COMBO → FIXATION AU SOL

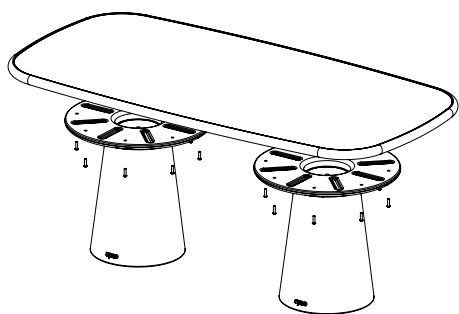
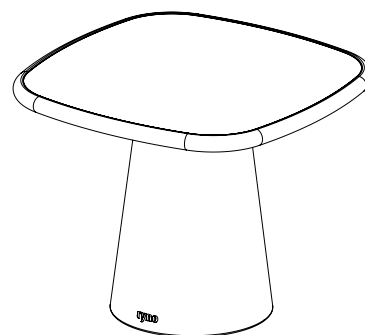


Fixez le plateau à la base à l'aide des 8 boulons M10 fournis

05

06

Table avec plateau entièrement assemblé



Remarque : pour les modèles à double piètement, appliquez la même méthode de fixation que celle décrite ci-dessus.

07

T
E

+33 (0)170 70 82 60

contact@pineapplecontracts.com

Pineapple

RYNO[®] TABLE COMBO → FIXATION AU SOL

AVERTISSEMENT

- Veillez à utiliser des fixations adaptées et suffisamment résistantes pour sécuriser le mobilier.
- Assurez-vous que les fixations sont compatibles avec le support d'ancrage.
- Dans les environnements exigeants, privilégiez des fixations de sécurité et des systèmes de fixation haute résistance.
- L'utilisation d'un frein-filet haute résistance est recommandée lorsque nécessaire.
- Après l'installation, obturez tout espace résiduel avec un mastic anti-arrachement approprié si requis.
- Lisez attentivement l'ensemble des instructions avant l'installation. Le non-respect de ces consignes peut entraîner une installation inadéquate et l'annulation de la garantie.
- Pineapple Contracts décline toute responsabilité en cas de dommages ou de conséquences résultant d'une installation incorrecte du produit.