



La Ryno® Table Combo associe robustesse, sécurité et design fonctionnel. Sa base monobloc en polyéthylène rotomoulé garantit une excellente stabilité ainsi qu'une résistance durable aux impacts, à l'humidité et aux UV.

Son plateau facile à nettoyer en fait une solution idéale pour les environnements de soins et autres espaces exigeants.



CARACTÉRISTIQUES

- Structure monobloc en polyéthylène ultra-résistante pour une excellente solidité
- Plateau stratifié facile à nettoyer, avec bord anti-débordement
- Bords arrondis avec finition souple
- Base 100 % recyclable
- Hauteur libre sous plateau de 71,9 cm
- Fixations de sécurité fournies de série
- Conçue pour un usage intérieur uniquement

NORMES DE CONTRÔLE

- Certifiée selon les normes de résistance au feu CAL 133, UL 94 HB et DIN 66084
- Certifiée selon la norme BS 5852:2006 – source 5

GARANTIE

Notre gamme Ryno® bénéficie d'une garantie à vie contre tout défaut de fabrication.

COLORIS



Coloris principaux



Coloris avec une quantité minimale de 12 unités



Options de plateaux stratifiés



Chant stratifié



Chant en contreplaqué

OPTIONS

- Version lestée ou fixation invisible au sol
- Disponible en version extérieure
- Plateau avec bord en polyuréthane gris disponible en finitions Hickory ou Gris
- Options de finition supplémentaires disponibles : chant stratifié ou chant biseauté en contreplaqué

ENTRETIEN

Notre gamme Ryno® bénéficie d'un traitement antibactérien dans la masse, permettant un bionettoyage optimal et limitant les risques de contamination.

Pour l'entretien quotidien, un nettoyage à l'eau savonneuse ou à l'aide d'une lingette multi-surfaces est suffisant.

La surface Ryno® est compatible avec :

- Lingettes nettoyantes multi-surfaces
- Désinfectants et détergents hospitaliers
- Nettoyants antibactériens multi-surface
- Détergents et dégraissants ménagers courants

INSTALLATION

La Ryno® Table Combo est disponible en version lestée ou avec fixation invisible au sol. Pour les versions à fixation au sol, l'installation doit être réalisée conformément aux instructions fournies. Nous recommandons l'application d'un joint d'étanchéité (anti-pick) lorsque l'environnement l'exige afin de garantir une hygiène et une sécurité optimales.

CLAUSE DE NON-RESPONSABILITÉ

Les variations extrêmes de température (par exemple, une nuit froide suivie d'une journée chaude et ensoleillée) peuvent entraîner une dilatation de l'air à l'intérieur du produit, provoquant une déformation temporaire de sa forme.

En raison du procédé de fabrication par rotomoulage, les surfaces planes des produits Ryno® peuvent présenter de légères ondulations, sans impact sur leur solidité ni leur durabilité.

Les versions à fixation au sol ne peuvent pas être lestées, la fixation assurant déjà l'immobilisation du produit.

Le non-respect des instructions d'installation peut entraîner l'annulation de la garantie.

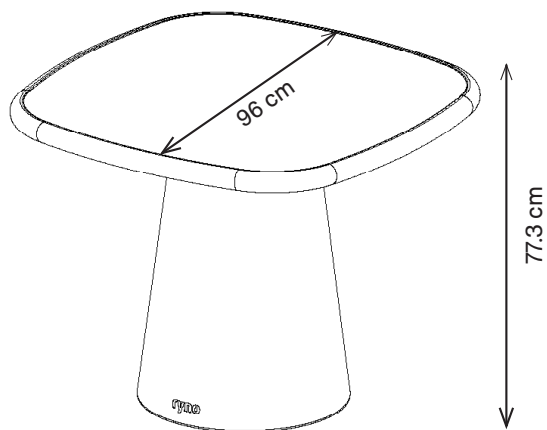
1RYTP1

77,3 H | 96 L | 96 P (cm)

Capacité d'accueil : 2 à 4 personnes

Option fixation au sol : 32 kg

Option lestée : 120 kg



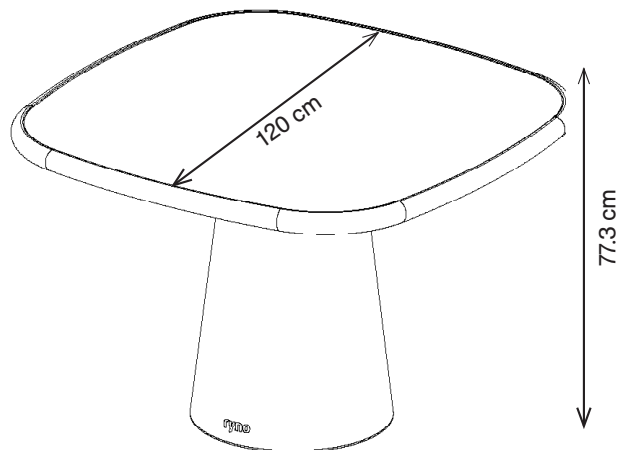
1RYPT4

77,3 H | 120 L | 120 P (cm)

Capacité d'accueil : 4 personnes

Option fixation au sol : 47 kg

Option lestée : 135 kg



1RYPT6

77,3 H | 240 L | 120 P (cm)

Capacité d'accueil : 8 personnes

Poids standard : 99 kg

Option lestée : 275 kg

