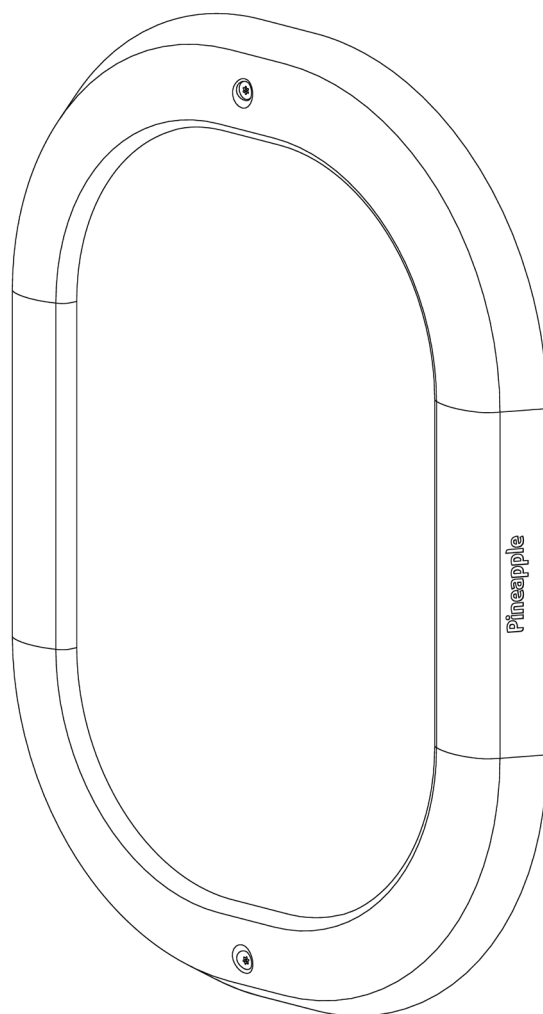


RYNO[®] MIROIR

→ GUIDE D'INSTALLATION



AVERTISSEMENT: Veuillez lire ce document avant de procéder à l'installation.

- Rassemblez tout le matériel nécessaire avant de commencer l'installation.
- L'installation et la mise en service doivent être réalisées uniquement par du personnel qualifié et autorisé.

Date de publication : 08/03/2026

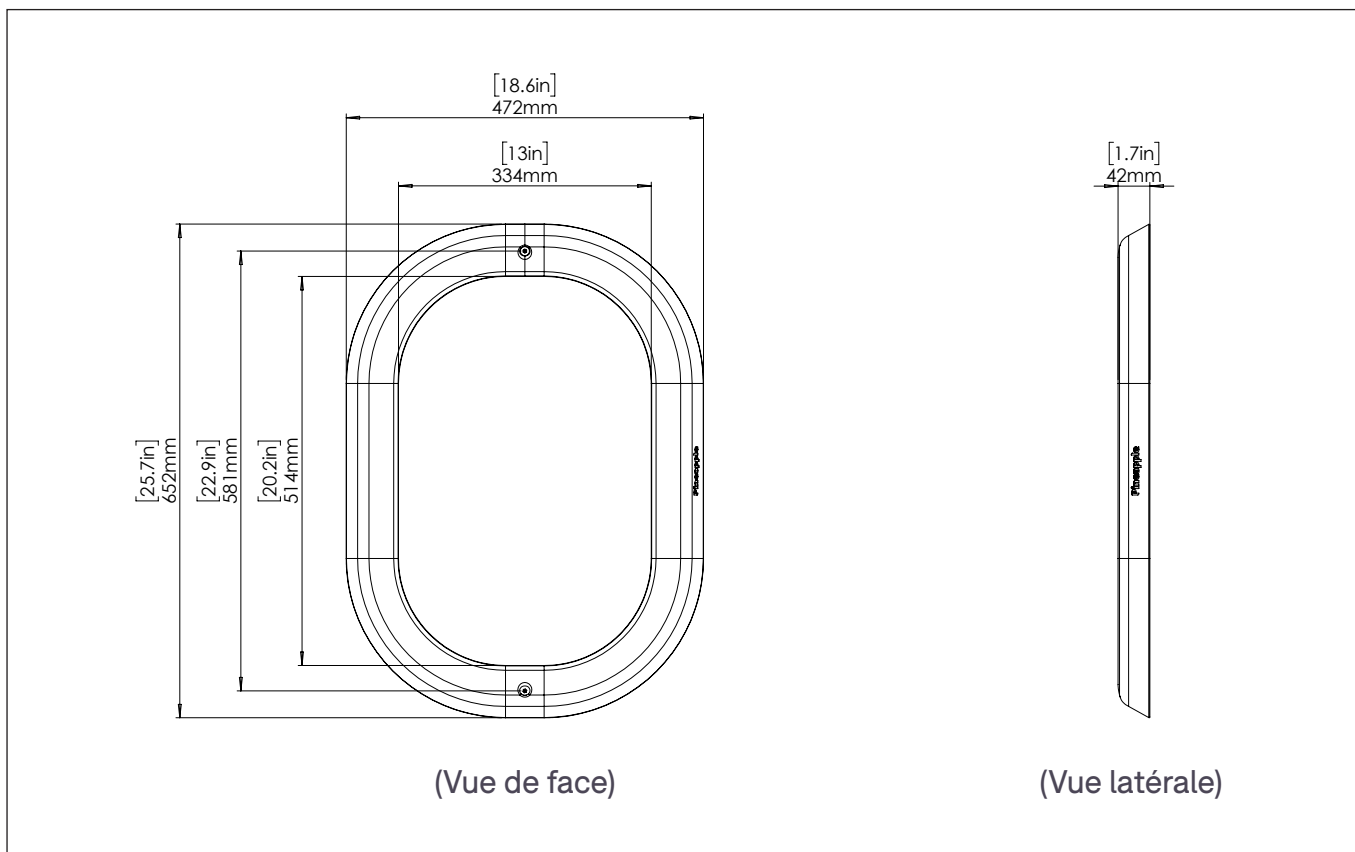


+33 (0) 1 70 70 82 60

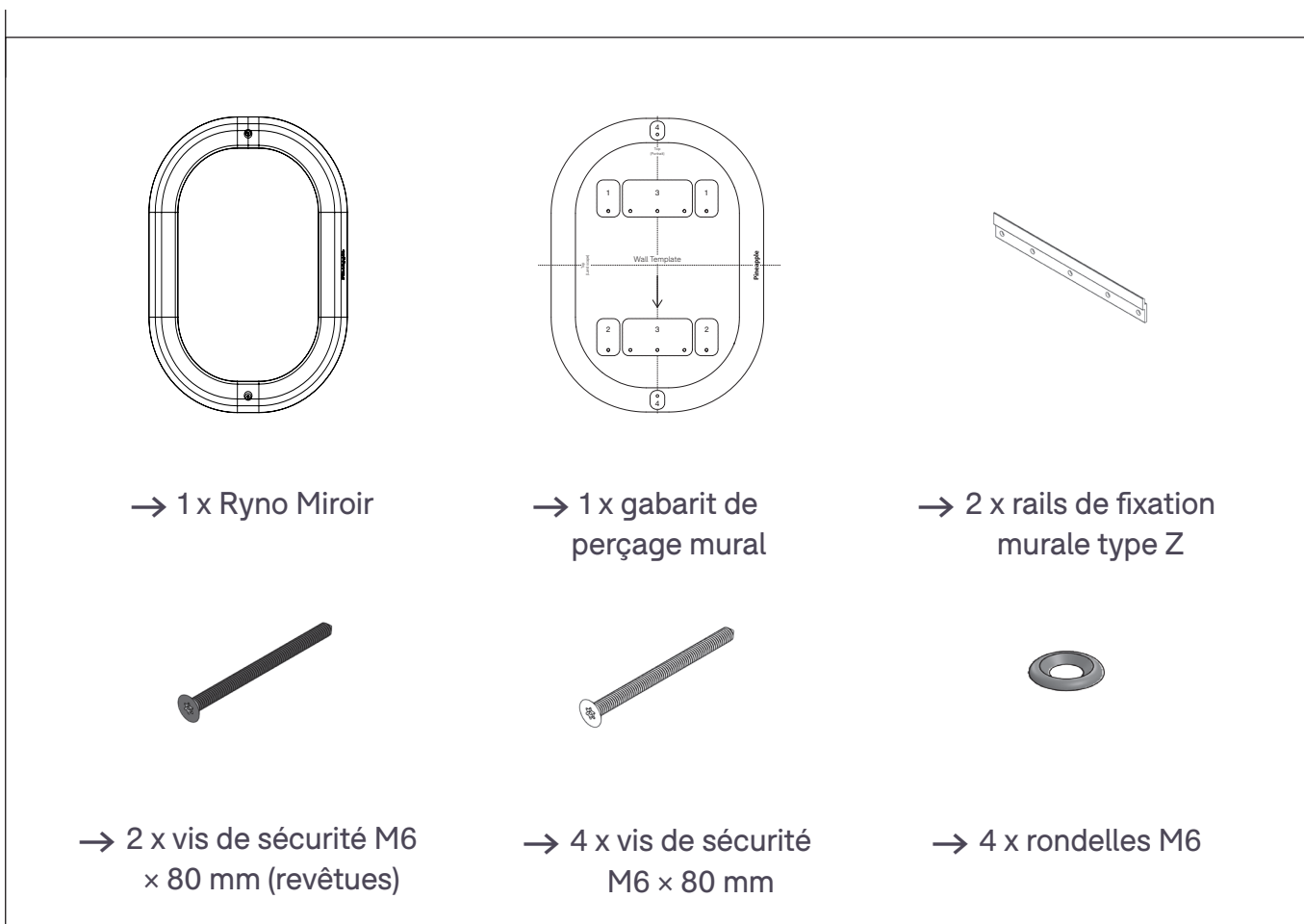
contact@pineapplecontracts.com

Pineapple

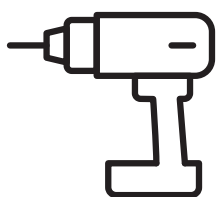
DESSINS TECHNIQUES



KIT DE PIÈCES



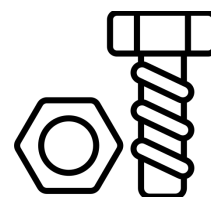
ÉQUIPEMENT REQUIS



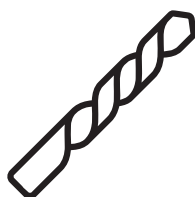
→ Perceuse sans fil



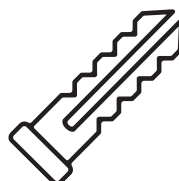
→ Embout de sécurité T30



→ Quincaillerie de fixation adaptée au support mural



→ Foret pour maçonnerie (ou adapté au support)



→ Chevilles adaptées au type de mur

EXIGENCES RELATIVES AU MUR

- Le mur doit être plan, de niveau et suffisamment résistant pour permettre une fixation sécurisée du produit.
- Assurez-vous que la capacité de charge du mur est adaptée au modèle de miroir Ryno à installer.
- Utilisez des fixations adaptées au type de support mural. Si nécessaire, renforcez le mur avant l'installation.

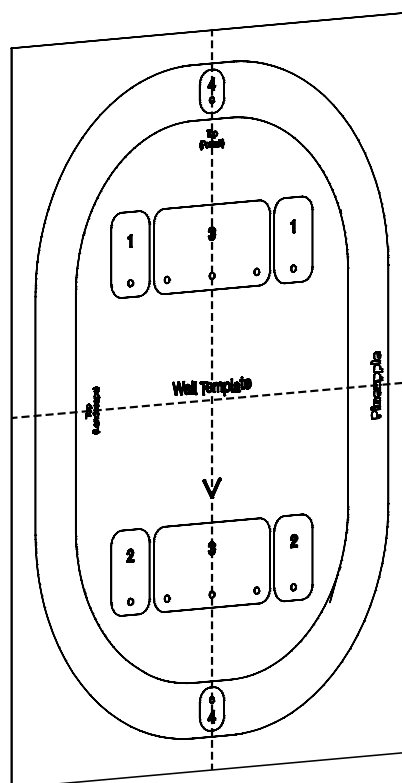
Poids du produit :
Ryno Miroir - 4.2 kg



RYNO MIROIR → GUIDE D'INSTALLATION

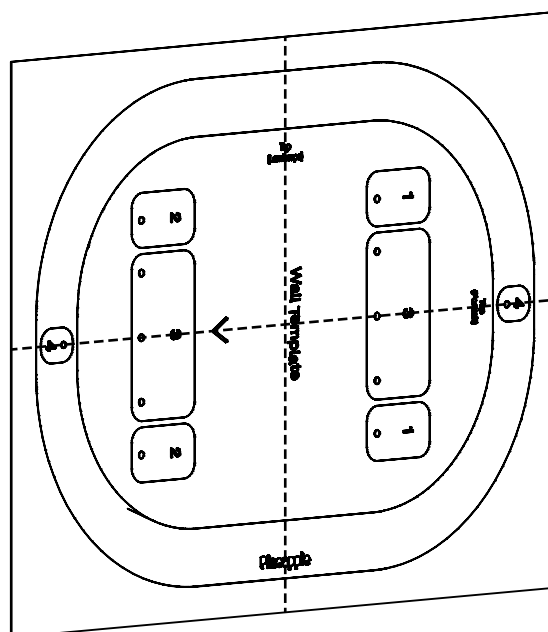
01A

Positionnez le gabarit verticalement pour une installation du miroir en orientation portrait.



01B

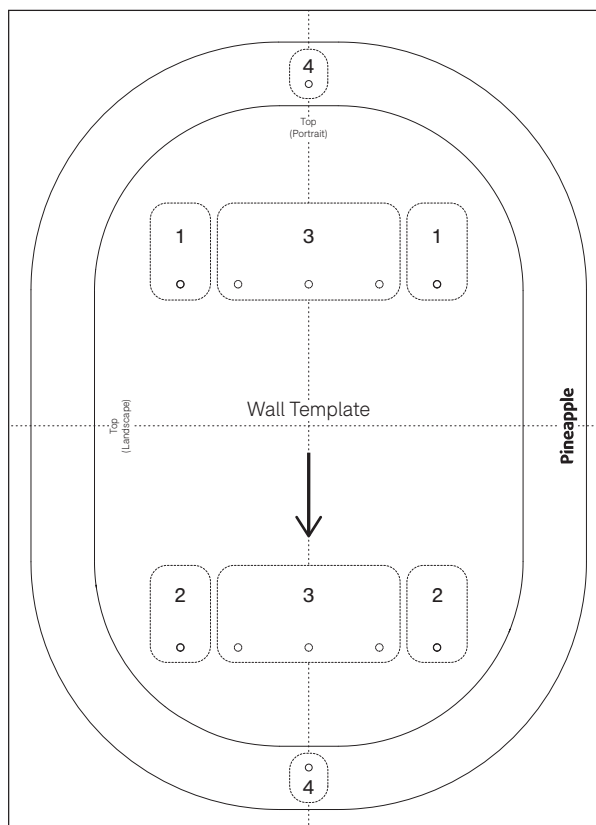
Positionnez le gabarit horizontalement pour une installation du miroir en orientation paysage.



RYNO MIROIR → GUIDE D'INSTALLATION

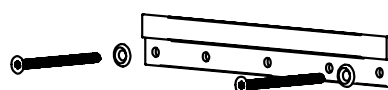
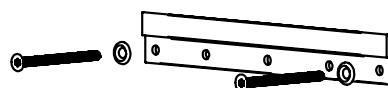
02

Au minimum, six trous doivent être percés. Un perçage est obligatoire dans chacune des zones repérées 4 et 2. Des trous supplémentaires peuvent être réalisés dans la zone 3 et peuvent, si nécessaire, remplacer ceux de la zone 2.



03

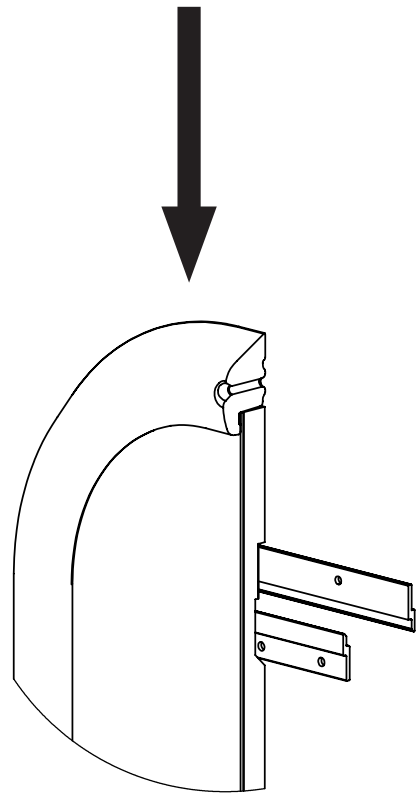
Fixez les rails de fixation à l'aide des vis de sécurité, des rondelles et des supports fournis. Assurez-vous que chaque rail est correctement aligné et solidement fixé.



RYNO MIROIR → GUIDE D'INSTALLATION

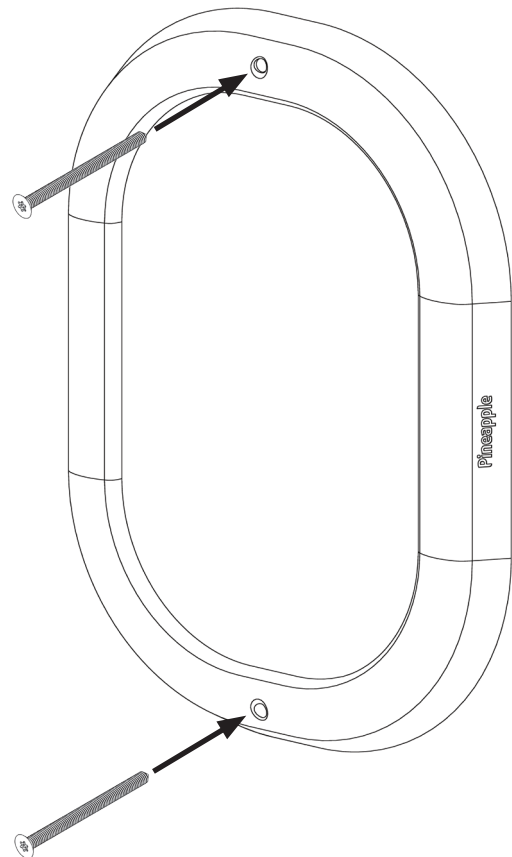
04

Alignez les encoches situées à l'arrière du miroir avec les rails de fixation, puis faites glisser le miroir en position sur les supports.



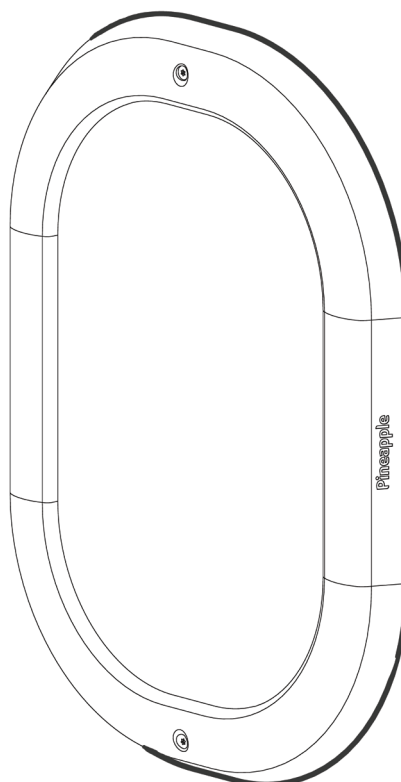
05

Verrouillez le miroir à l'aide des deux vis de sécurité assorties à la couleur du cadre fournies, en veillant à garantir une fixation sûre et stable.



06

Appliquez un mastic anti-arrachement sur tout le pourtour du miroir, en veillant à ce qu'aucun espace ne subsiste entre le miroir et le mur.



→ CLAUSE DE NON-RESPONSABILITÉ

- Utilisez des fixations adaptées au support et suffisamment résistantes
- Privilégiez les fixations de sécurité dans les environnements exigeants
- L'utilisation d'un frein-filet haute résistance est recommandée si nécessaires
- Consider using high strength thread-locker on fixings in challenging environments
- Obturez les espaces avec un mastic anti-arrachement adapté après installation
- Lisez attentivement les instructions avant l'installation. Le non-respect des consignes peut entraîner l'annulation de la garantie
- Pineapple décline toute responsabilité en cas d'installation incorrecte du produit



+33 (0) 170 70 82 60

contact@pineapplecontracts.com

Pineapple