



La Ryno® Table Combo associe robustesse, sécurité et polyvalence. Sa base monobloc en polyéthylène rotomoulé garantit une excellente stabilité ainsi qu'une résistance durable aux impacts, à l'humidité et aux UV.

Son plateau en stratifié massif compact (SGL), facile à nettoyer, est conçu pour un usage intensif en extérieur.



Garantie à vie



Ignifuge



Lesté



100% recyclable



Fixation au sol



Usage extérieur

CARACTÉRISTIQUES

- Structure monobloc en polyéthylène ultra-résistante pour une excellente solidité
- Plateau en stratifié massif compact (SGL) de 25 mm d'épaisseur, facile à nettoyer et doté d'un chant favorisant l'évacuation de l'eau
- Bords arrondis avec finition souple
- Base 100 % recyclable
- Hauteur libre sous plateau de 74,5 cm
- Fixations de sécurité fournies de série
- Adaptée à une utilisation en intérieur et extérieur
- Résistante aux intempéries et aux UV

NORMES DE CONTRÔLE

- Certifiée selon les normes de résistance au feu CAL 133, UL 94 HB et DIN 66084
- Certifiée selon la norme BS 5852:2006 – source 5

GARANTIE

Notre gamme Ryno® bénéficie d'une garantie à vie contre tout défaut de fabrication.

COLORIS



Coloris principaux



Coloris avec une quantité minimale de 12 unités



Options de plateaux stratifiés



Plateau SGL avec bord Moonwalk Grey

OPTIONS

- Version lestée ou fixation invisible au sol
- Disponible avec des plateaux de 96 × 96 cm ou 240 × 120 cm (version à double piètement pouvant accueillir jusqu'à 8 personnes)
- Plateau en stratifié massif compact (SGL) gris avec bord en polyuréthane gris

ENTRETIEN

Notre gamme Ryno® bénéficie d'un traitement antibactérien dans la masse, permettant un bionettoyage optimal et limitant les risques de contamination.

Pour l'entretien quotidien, un nettoyage à l'eau savonneuse ou à l'aide d'une lingette multi-surfaces est suffisant.

La surface Ryno® est compatible avec :

- Lingettes nettoyantes multi-surfaces
- Désinfectants et détergents hospitaliers
- Nettoyants antibactériens multi-surface
- Détergents et dégraissants ménagers courants

INSTALLATION

La Ryno® Table Combo est disponible en version lestée ou avec fixation invisible au sol. Pour les versions à fixation au sol, l'installation doit être réalisée conformément aux instructions fournies. Nous recommandons l'application d'un joint d'étanchéité (anti-pick) lorsque l'environnement l'exige afin de garantir une hygiène et une sécurité optimales.

CLAUDE DE NON-RESPONSABILITÉ

Les variations extrêmes de température (par exemple, une nuit froide suivie d'une journée chaude et ensoleillée) peuvent entraîner une dilatation de l'air à l'intérieur du produit, provoquant une déformation temporaire de sa forme.

En raison du procédé de fabrication par rotomoulage, les surfaces planes des produits Ryno® peuvent présenter de légères ondulations, sans impact sur leur solidité ni leur durabilité.

Les versions à fixation au sol ne peuvent pas être lestées, la fixation assurant déjà l'immobilisation du produit.

Le non-respect des instructions d'installation peut entraîner l'annulation de la garantie.

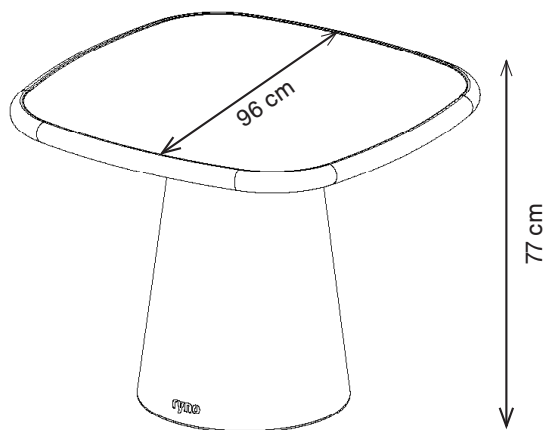
1RYTP01

77 H | 96 L | 96 P (cm)

Capacité d'accueil : 2 à 4 personnes

Option fixation au sol : 47 kg

Option lestée : 135 kg



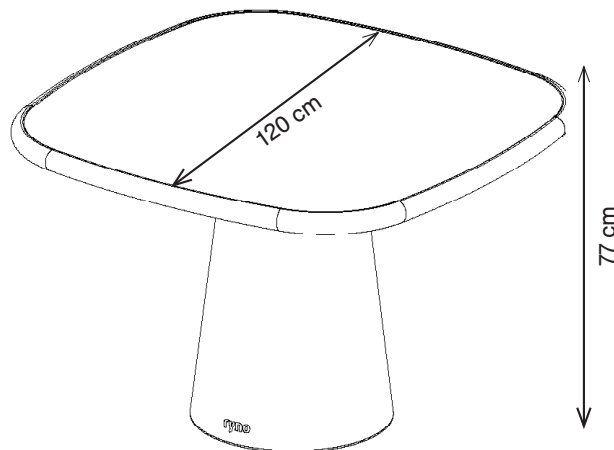
1RYPT04

77 H | 120 L | 120 P (cm)

Capacité d'accueil : 4 personnes

Option fixation au sol : 56 kg

Option lestée : 145 kg



1RYPT06

77 H | 240 L | 120 P (cm)

Capacité d'accueil : 8 personnes

Poids standard : 111 kg

Option lestée : 199 kg

